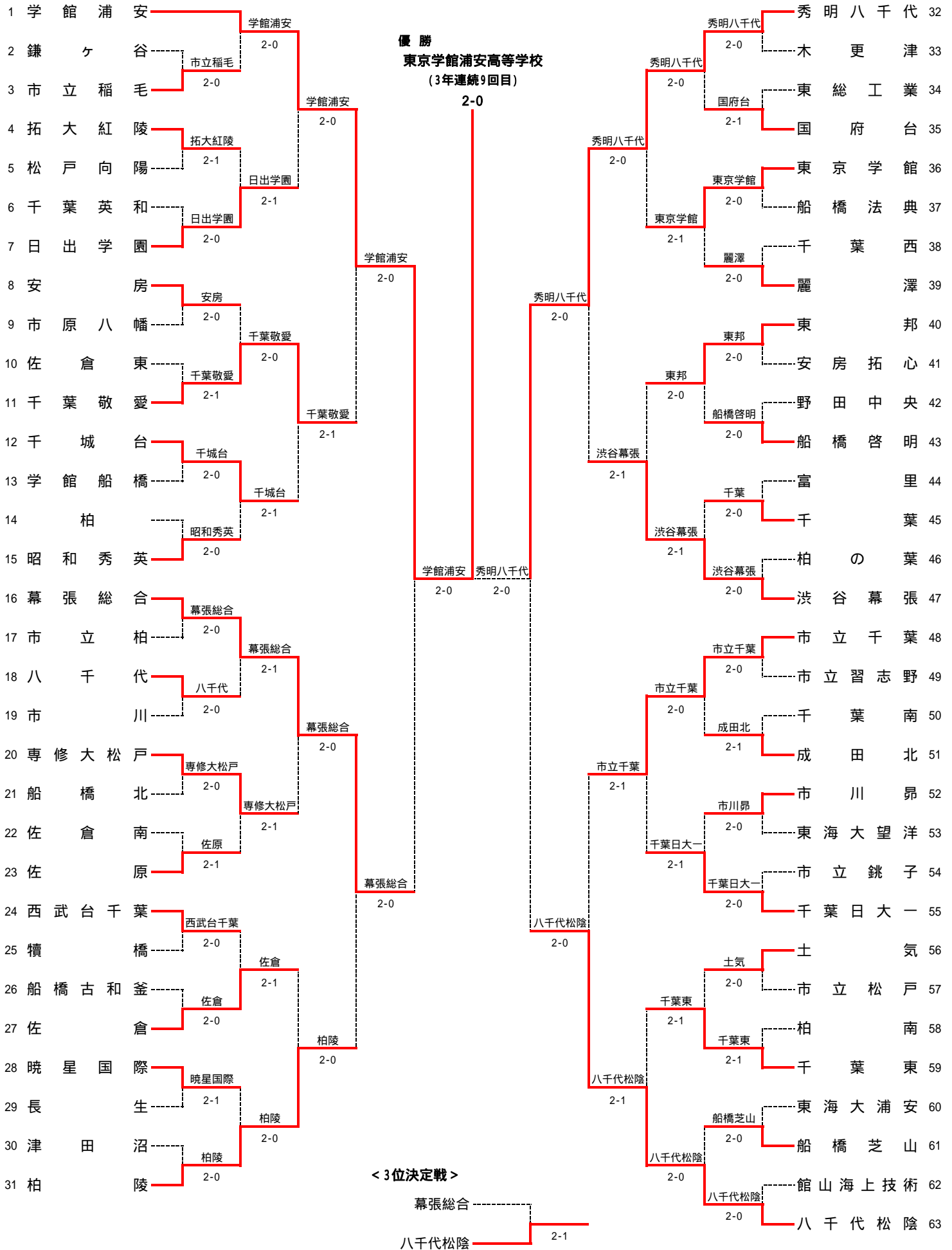


# 平成23年度 第43回 千葉県高等学校新人テニス大会 男子団体



- |    |       |       |     |      |     |       |     |  |        |  |    |
|----|-------|-------|-----|------|-----|-------|-----|--|--------|--|----|
| 1  | 学館浦安  |       |     |      |     |       |     |  | 秀明八千代  |  | 32 |
| 2  | 鎌ヶ谷   | 市立稲毛  | 2-0 | 学館浦安 | 2-0 | 秀明八千代 | 2-0 |  | 木更津    |  | 33 |
| 3  | 市立稲毛  |       | 2-0 | 学館浦安 | 2-0 | 秀明八千代 | 2-0 |  | 東総工業   |  | 34 |
| 4  | 拓大紅陵  | 拓大紅陵  | 2-1 | 学館浦安 | 2-0 | 秀明八千代 | 2-0 |  | 国府台    |  | 35 |
| 5  | 松戸向陽  | 日出学園  | 2-1 | 学館浦安 | 2-0 | 秀明八千代 | 2-0 |  | 東京学館   |  | 36 |
| 6  | 千葉英和  | 日出学園  | 2-0 | 学館浦安 | 2-0 | 秀明八千代 | 2-0 |  | 東京学館   |  | 37 |
| 7  | 日出学園  |       | 2-0 | 学館浦安 | 2-0 | 秀明八千代 | 2-0 |  | 麗澤     |  | 38 |
| 8  | 安房    | 安房    | 2-0 | 学館浦安 | 2-0 | 秀明八千代 | 2-0 |  | 麗澤     |  | 39 |
| 9  | 市原八幡  | 千葉敬愛  | 2-0 | 学館浦安 | 2-0 | 秀明八千代 | 2-0 |  | 東邦     |  | 40 |
| 10 | 佐倉東   | 千葉敬愛  | 2-1 | 学館浦安 | 2-0 | 秀明八千代 | 2-0 |  | 安房拓心   |  | 41 |
| 11 | 千葉敬愛  |       | 2-1 | 学館浦安 | 2-0 | 秀明八千代 | 2-0 |  | 野田中央   |  | 42 |
| 12 | 千城台   | 千城台   | 2-0 | 学館浦安 | 2-0 | 秀明八千代 | 2-0 |  | 船橋啓明   |  | 43 |
| 13 | 学館船橋  | 千城台   | 2-1 | 学館浦安 | 2-0 | 秀明八千代 | 2-0 |  | 富里     |  | 44 |
| 14 | 柏     | 昭和秀英  | 2-0 | 学館浦安 | 2-0 | 秀明八千代 | 2-0 |  | 千葉     |  | 45 |
| 15 | 昭和秀英  |       | 2-0 | 学館浦安 | 2-0 | 秀明八千代 | 2-0 |  | 柏の葉    |  | 46 |
| 16 | 幕張総合  | 幕張総合  | 2-0 | 学館浦安 | 2-0 | 秀明八千代 | 2-0 |  | 渋谷幕張   |  | 47 |
| 17 | 市立柏   | 幕張総合  | 2-1 | 学館浦安 | 2-0 | 秀明八千代 | 2-0 |  | 市立千葉   |  | 48 |
| 18 | 八千代   | 八千代   | 2-0 | 学館浦安 | 2-0 | 秀明八千代 | 2-0 |  | 市立習志野  |  | 49 |
| 19 | 市川    |       | 2-0 | 学館浦安 | 2-0 | 秀明八千代 | 2-0 |  | 千葉南    |  | 50 |
| 20 | 専修大松戸 | 専修大松戸 | 2-0 | 学館浦安 | 2-0 | 秀明八千代 | 2-0 |  | 成田北    |  | 51 |
| 21 | 船橋北   | 専修大松戸 | 2-1 | 学館浦安 | 2-0 | 秀明八千代 | 2-0 |  | 市川昂    |  | 52 |
| 22 | 佐倉南   | 佐原    | 2-1 | 学館浦安 | 2-0 | 秀明八千代 | 2-0 |  | 東海大望洋  |  | 53 |
| 23 | 佐原    |       | 2-1 | 学館浦安 | 2-0 | 秀明八千代 | 2-0 |  | 市立銚子   |  | 54 |
| 24 | 西武台千葉 | 西武台千葉 | 2-0 | 学館浦安 | 2-0 | 秀明八千代 | 2-0 |  | 千葉日大   |  | 55 |
| 25 | 犢橋    | 佐倉    | 2-1 | 学館浦安 | 2-0 | 秀明八千代 | 2-0 |  | 土気     |  | 56 |
| 26 | 船橋古和釜 | 佐倉    | 2-0 | 学館浦安 | 2-0 | 秀明八千代 | 2-0 |  | 市立松戸   |  | 57 |
| 27 | 佐倉    |       | 2-0 | 学館浦安 | 2-0 | 秀明八千代 | 2-0 |  | 柏南     |  | 58 |
| 28 | 暁星国際  | 暁星国際  | 2-1 | 学館浦安 | 2-0 | 秀明八千代 | 2-0 |  | 千葉東    |  | 59 |
| 29 | 長生    | 柏陵    | 2-0 | 学館浦安 | 2-0 | 秀明八千代 | 2-0 |  | 東海大浦安  |  | 60 |
| 30 | 津田沼   | 柏陵    | 2-0 | 学館浦安 | 2-0 | 秀明八千代 | 2-0 |  | 船橋芝山   |  | 61 |
| 31 | 柏陵    |       | 2-0 | 学館浦安 | 2-0 | 秀明八千代 | 2-0 |  | 館山海上技術 |  | 62 |
|    |       |       |     | 幕張総合 |     | 八千代松陰 |     |  | 八千代松陰  |  | 63 |
|    |       |       |     | 幕張総合 |     | 八千代松陰 |     |  | 八千代松陰  |  | 63 |