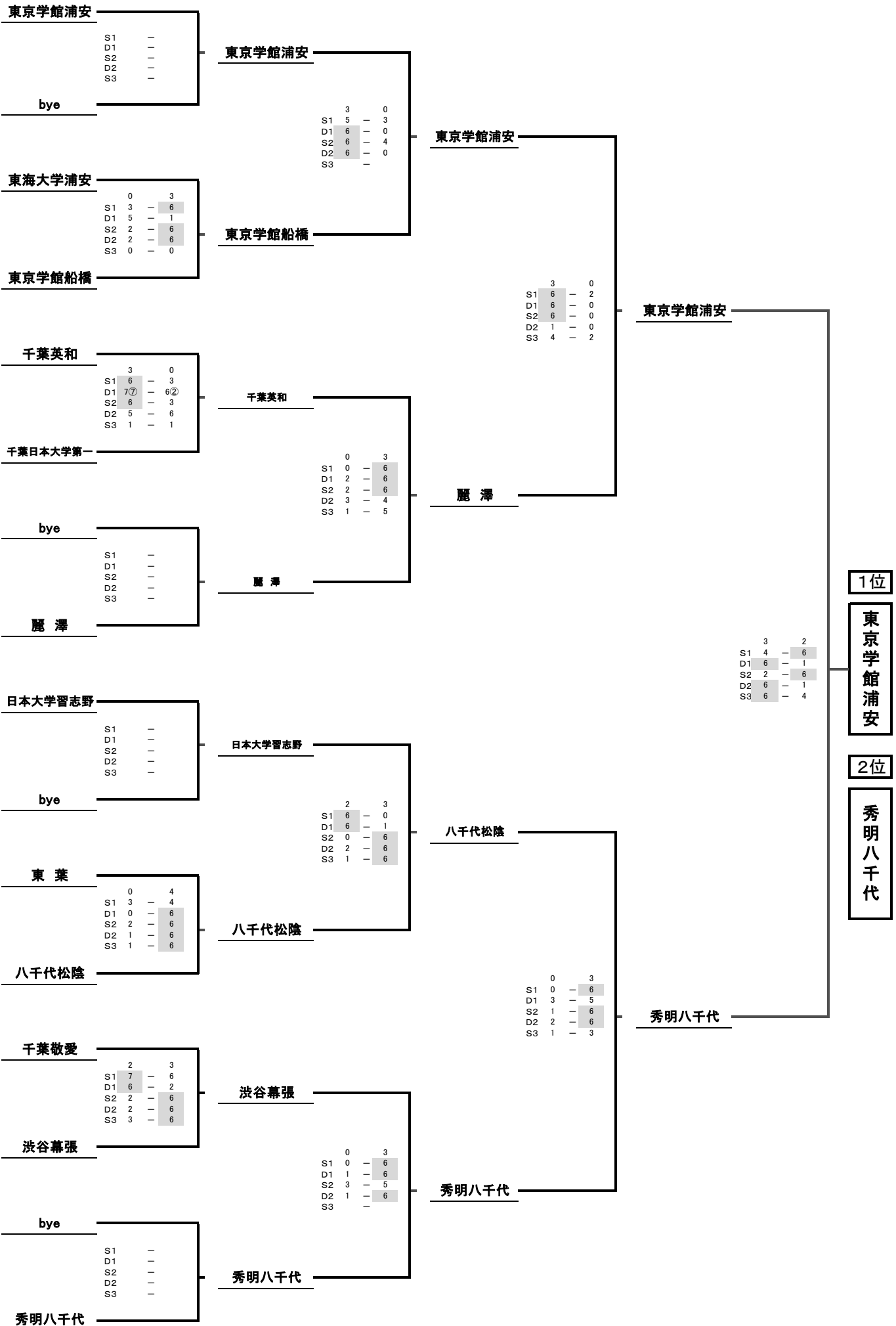


男子決勝トーナメント



3・4位決定戦

| | | | |
|--------------|---|---|---|
| 麗澤 | | | |
| | 1 | 3 | |
| S1 | 6 | - | 0 |
| D1 | 2 | - | 6 |
| S2 | 5 | - | 7 |
| D2 | 6 | - | 5 |
| S3 | 2 | - | 6 |
| 八千代松陰 | | | |

3位 **八千代松陰**

4位 **麗澤**

5~6位決定戦

| | | | | | |
|---------------|---|---|---|--|--|
| 東京学館船橋 | | | | | |
| | 2 | 3 | | | |
| S1 | 6 | - | 1 | | |
| D1 | 1 | - | 6 | | |
| S2 | 6 | - | 0 | | |
| D2 | 3 | - | 6 | | |
| S3 | 2 | - | 6 | | |
| 千葉英和 | | | | | |

千葉英和

| | | | |
|----|---|---|---|
| | 3 | 2 | |
| S1 | 6 | - | 7 |
| D1 | 4 | - | 6 |
| S2 | 6 | - | 4 |
| D2 | 7 | - | 6 |
| S3 | 6 | - | 1 |

5位 **千葉英和**

6位 **日大習志野**

| | | | |
|--------------|---|---|---|
| 日大習志野 | | | |
| | 3 | 1 | |
| S1 | 6 | - | 2 |
| D1 | 6 | - | 2 |
| S2 | 1 | - | 6 |
| D2 | 6 | - | 0 |
| S3 | 3 | - | 0 |
| 渋谷幕張 | | | |

7位8位 **東京学館船橋**

渋谷幕張

時間切れ打ち切り

1R

| | | | | | |
|----|-----------------|---|---|---|---------------|
| 対戦 | 東海大学浦安 | 0 | — | 3 | 東京学館船橋 |
| S1 | 長野 航樹 | 3 | — | 6 | 右川大河 |
| D1 | 坂本 拓矢 山口 裕太郎 | 5 | — | 1 | 高橋優希 大高一真 |
| S2 | 小山 豪雄 | 2 | — | 6 | 丸山駿輝 |
| D2 | 内藤 遥希 斎藤 圭哉 | 2 | — | 6 | 塚田寛章 平川龍之介 |
| S3 | 池田 健太郎 | | — | | 内藤永遠 |

| | | | | | |
|----|---------------|----------------|---|----------------|----------------|
| 対戦 | 千葉英和 | 3 | — | 0 | 千葉日本大学第一 |
| S1 | 白水 蒼一郎 | 6 | — | 3 | 青木 秀悟 |
| D1 | 藤竹 夏生 木村 航 | 7 ^㉞ | — | 6 ^㉚ | 田村 浩樹 大石 雄海 |
| S2 | 田中 浩貴 | 6 | — | 3 | 大久保 銀哉 |
| D2 | 美野 恵 松林 稜大 | 5 | — | 6 | 清河 徳任 小倉 史也 |
| S3 | 稲員 涼 | 1 | — | 1 | 水野 和真 |

| | | | | | |
|----|----------------|---|---|---|-----------------|
| 対戦 | 東 葉 | 0 | — | 4 | 八千代松陰 |
| S1 | 金丸稜司 | 3 | — | 4 | 富川 正太 |
| D1 | 長谷川昂輝 石郷岡竜太 | 0 | — | 6 | 小川 拓真 齋藤 叔悠葵 |
| S2 | 甲斐義也 | 2 | — | 6 | 富沢 光 |
| D2 | 和田龍宇雅 坂根翔太 | 1 | — | 6 | 大西 悠斗 吉川 裕樹 |
| S3 | 田口翔太 | 1 | — | 6 | 安田 昂生 |

| | | | | | |
|----|---------------|---|---|---|----------------|
| 対戦 | 千葉敬愛 | 2 | — | 3 | 渋谷幕張 |
| S1 | 椎名 貴太 | 7 | — | 6 | 松本 海人 |
| D1 | 渡邊 尚人 石井 律 | 6 | — | 2 | 赤沢 寛太 松壽 淳也 |
| S2 | 佐川 駆琉 | 2 | — | 6 | 正田 快 |
| D2 | 皆川 裕哉 田畑 駿 | 2 | — | 6 | 安森 大城 塚原 隆仁 |
| S3 | 塩野 輝 | 3 | — | 6 | 東 章 |

2R

| | | | | | |
|----|---------------|---|---|---|---------------|
| 対戦 | 東京学館浦安 | 3 | — | 0 | 東京学館船橋 |
| S1 | 池田 悠人 | 5 | — | 3 | 右川大河 |
| D1 | 岡 竜太 原田 江星 | 6 | — | 0 | 高橋優希 大高一真 |
| S2 | 露崎 翔太 | 6 | — | 4 | 丸山駿輝 |
| D2 | 小出 雄也 小山 翔 | 6 | — | 0 | 塚田寛章 平川龍之介 |
| S3 | 中山 樹 | | — | | 内藤永遠 |

| | | | | | |
|----|---------------|---|---|---|----------------|
| 対戦 | 千葉英和 | 0 | — | 3 | 麗 澤 |
| S1 | 白水 蒼一郎 | 0 | — | 6 | 菊地 達朗 |
| D1 | 藤竹 夏生 木村 航 | 2 | — | 6 | 横井 勲太 久代 達空 |
| S2 | 田中 浩貴 | 2 | — | 6 | 長谷川 裕大 |
| D2 | 美野 恵 松林 稜大 | 3 | — | 4 | 伊東 周吾 前野 弘毅 |
| S3 | 稲員 涼 | 1 | — | 5 | 青木 柊哉 |

| | | | | | |
|----|-----------------|---|---|---|-----------------|
| 対戦 | 日本大学習志野 | 2 | — | 3 | 八千代松陰 |
| S1 | 山本 侑弥 | 6 | — | 0 | 富川 正太 |
| D1 | 松本 星矢 田中 小太郎 | 6 | — | 1 | 小川 拓真 齋藤 叔悠葵 |
| S2 | 北添 健太 | 0 | — | 6 | 富沢 光 |
| D2 | 菊地 彪 松村 雅裕 | 2 | — | 6 | 大西 悠斗 吉川 裕樹 |
| S3 | 高宮 卓人 | 1 | — | 6 | 安田 昂生 |

| | | | | | |
|----|----------------|---|---|---|-----------------|
| 対戦 | 渋谷幕張 | 0 | — | 3 | 秀明八千代 |
| S1 | 松本 海人 | 0 | — | 6 | 白石 光 |
| D1 | 赤沢 寛太 松壽 淳也 | 1 | — | 6 | 高井 雄乃介 増田 雄哉 |
| S2 | 正田 快 | 3 | — | 5 | 清水 一輝 |
| D2 | 安森 大城 塚原 隆仁 | 1 | — | 6 | 大橋 音王 関 康憲 |
| S3 | 東 章 | | — | | 加藤 潤 |

3R

| | | | | | |
|----|---------------|---|---|---|----------------|
| 対戦 | 東京学館浦安 | 3 | — | 0 | 麗 澤 |
| S1 | 池田 悠人 | 6 | — | 2 | 菊地 達朗 |
| D1 | 露崎 翔太 中山 樹 | 6 | — | 0 | 横井 勲太 久代 達空 |
| S2 | 矢島 淳揮 | 6 | — | 0 | 青木 柊哉 |
| D2 | 原田 江星 吉田 司 | 1 | — | 0 | 伊東 周吾 前野 弘毅 |
| S3 | 岡 竜太 | 4 | — | 2 | 青木 柊哉 |

| | | | | | |
|----|-----------------|---|---|---|-----------------|
| 対戦 | 八千代松陰 | 0 | — | 3 | 秀明八千代 |
| S1 | 富川 正太 | 0 | — | 6 | 白石 光 |
| D1 | 安田 昂生 齋藤 叔悠葵 | 3 | — | 5 | 高井 雄乃介 増田 雄哉 |
| S2 | 富沢 光 | 1 | — | 6 | 清水 一輝 |
| D2 | 大西 悠斗 吉川 裕樹 | 2 | — | 6 | 大橋 音王 関 康憲 |
| S3 | 小川 拓真 | 1 | — | 3 | 加藤 潤 |

決勝

| | | | | | |
|----|---------------|---|---|---|-----------------|
| 対戦 | 東京学館浦安 | 3 | — | 2 | 秀明八千代 |
| S1 | 池田 悠人 | 4 | — | 6 | 白石 光 |
| D1 | 露崎 翔太 吉田 司 | 6 | — | 1 | 加藤 潤 大橋 音王 |
| S2 | 中山 樹 | 2 | — | 6 | 清水 一輝 |
| D2 | 岡 竜太 原田 江星 | 6 | — | 1 | 高井 雄乃介 増田 雄哉 |
| S3 | 矢島 淳揮 | 6 | — | 4 | 関 康憲 |

5位決

| | | | | | |
|----|---------------|----|---|----|-----------------|
| 対戦 | 千葉英和 | 3 | — | 2 | 日本大学習志野 |
| S1 | 白水 蒼一郎 | ⑤5 | — | 7 | 山本 侑弥 |
| D1 | 藤竹 夏生 木村 航 | 4 | — | 6 | 松本 星矢 田中 小太郎 |
| S2 | 田中 浩貴 | 6 | — | 4 | 北添 健太 |
| D2 | 美野 恵 松林 稜大 | 7 | — | 6⑥ | 菊地 彪 松村 雅裕 |
| S3 | 稲員 涼 | 6 | — | 1 | 高宮 卓人 |

5位決②

| | | | | | |
|----|-----------------|---|---|---|----------------|
| 対戦 | 日本大学習志野 | 3 | — | 1 | 渋谷幕張 |
| S1 | 山本 侑弥 | 6 | — | 2 | 松本 海人 |
| D1 | 松本 星矢 田中 小太郎 | 6 | — | 2 | 赤沢 寛太 松崎 淳也 |
| S2 | 北添 健太 | 1 | — | 6 | 正田 快 |
| D2 | 菊地 彪 松村 雅裕 | 6 | — | 2 | 安森 大城 塚原 隆仁 |
| S3 | 高宮 卓人 | 0 | — | 3 | 東 章 |

3位決

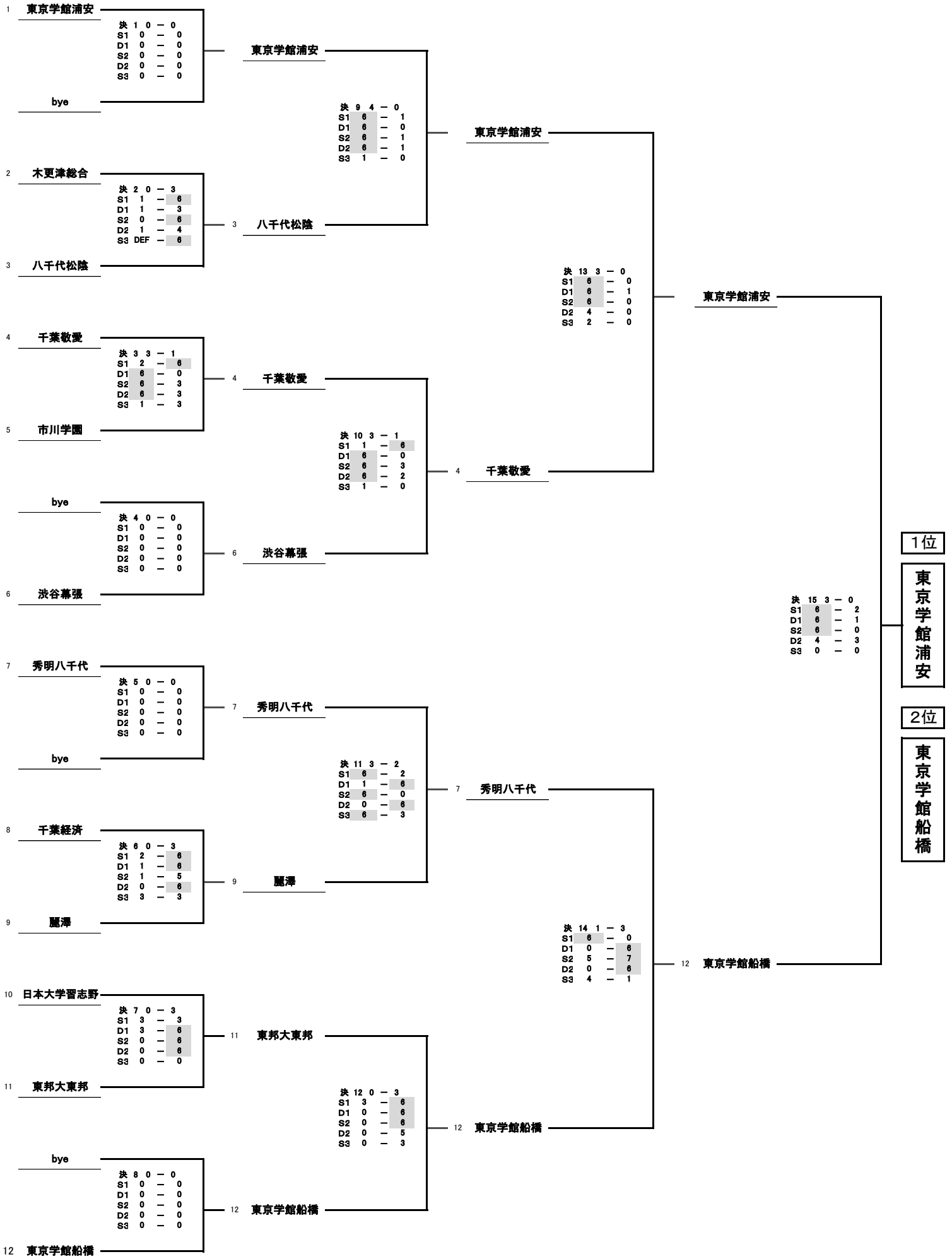
| | | | | | |
|----|----------------|---|---|---|-----------------|
| 対戦 | 麗 澤 | 1 | — | 3 | 八千代松陰 |
| S1 | 菊地 達朗 | 6 | — | 0 | 富川 正太 |
| D1 | 横井 勤太 安田 昂生 | 2 | — | 6 | 安田 昂生 齋藤 叔悠葵 |
| S2 | 長谷川 裕大 | 5 | — | 7 | 富沢 光 |
| D2 | 伊東 周吾 前野 弘毅 | 6 | — | 5 | 大西 悠斗 吉川 裕樹 |
| S3 | 青木 柁哉 | 2 | — | 6 | 小川 拓真 |

5位決①

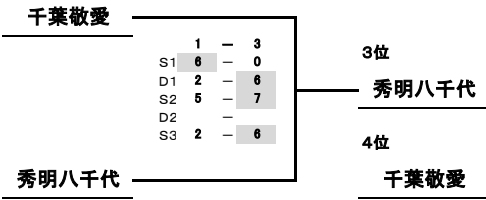
| | | | | | |
|----|---------------|---|---|---|---------------|
| 対戦 | 東京学館船橋 | 2 | — | 3 | 千葉英和 |
| S1 | 右川大河 | 6 | — | 1 | 白水 蒼一郎 |
| D1 | 高橋優希 大高一真 | 1 | — | 6 | 稲員 涼 木村 航 |
| S2 | 丸山駿輝 | 6 | — | 0 | 藤竹 夏生 |
| D2 | 塚田寛章 平川龍之介 | 3 | — | 6 | 美野 恵 松林 稜大 |
| S3 | 内藤永遠 | 2 | — | 6 | 田中 浩貴 |

7位・8位は時間切れの為中止

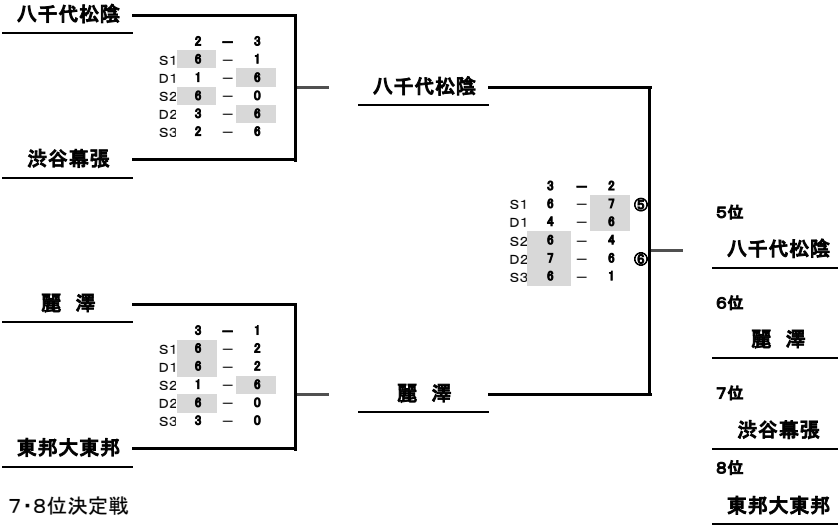
女子決勝トーナメント



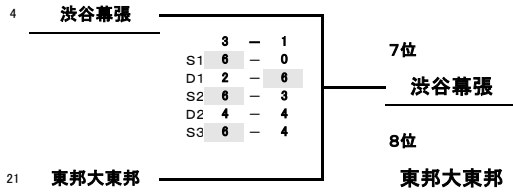
3・4位決定戦



5~6位決定戦



7・8位決定戦



1R

| | | | | | |
|----|-----------------|---|---|---|--------------|
| 対戦 | 木更津総合 | 0 | — | 3 | 八千代松陰 |
| S1 | 梅山 希 | 1 | — | 6 | 志村紀歩 |
| D1 | 程塚 紗香 吉本 涼子 | 6 | — | 3 | 福田尚子 金山紗彩 |
| S2 | 澁谷 菜々 | 0 | — | 6 | 石倉奈央子 |
| D2 | 羽生 ひかり 瀧瀬 清野 | 1 | — | 4 | 山崎清香 監物玲香 |
| S3 | DEF | 0 | — | 6 | 宮内麻衣 |

| | | | | | |
|----|---------------|---|---|---|----------------|
| 対戦 | 千葉敬愛 | 3 | — | 1 | 市川学園 |
| S1 | 鍋谷早織 | 2 | — | 6 | 飯島 菜穂 |
| D1 | 高橋沙和 大野菜月 | 6 | — | 0 | 廣田 未夢 渡 菜菜美 |
| S2 | 永田真凡 | 6 | — | 3 | 小柳 瑠璃 |
| D2 | 森 美羽 三本松晴香 | 6 | — | 3 | 園田 彩花 小林 珠緒 |
| S3 | 鍋谷早織 | 1 | — | 3 | 小柳 瑠璃 |

| | | | | | |
|----|-----------------|---|---|---|-----------------|
| 対戦 | 千葉経済 | 0 | — | 3 | 麗 澤 |
| S1 | 古田 美咲 | 2 | — | 6 | 中西 ほの香 |
| D1 | 松浦 遥香 峯 琴乃 | 1 | — | 6 | 丸山 亜希子 野村 美帆 |
| S2 | 十時 菜緒 | 3 | — | 6 | 渡邊 優花 |
| D2 | 加藤 明日香 日暮 早希 | 2 | — | 6 | 河原 瞳 熊倉 野乃 |
| S3 | 松本 彩音 | 7 | — | 5 | 佐藤 沙耶 |

| | | | | | |
|----|------------------|---|---|---|-----------------|
| 対戦 | 日本大学習志野 | 0 | — | 3 | 東邦大東邦 |
| S1 | 原田 有未 | 3 | — | 3 | 薦田 怜奈 |
| D1 | 柴田 枝里奈 長谷川 加奈 | 3 | — | 6 | 五十嵐 舞乃 吉岡 智有 |
| S2 | 岡本 あかね | 0 | — | 6 | 一田 菜摘 |
| D2 | 下山 葵衣 二河 碧月 | 0 | — | 6 | 熊倉 桃花 松下 花子 |
| S3 | 吉田 千尋 | | — | | 松下 恭子 |

2R

| | | | | | |
|----|-----------------|---|---|---|--------------|
| 対戦 | 東京学館浦安 | 4 | — | 0 | 八千代松陰 |
| S1 | 矢田 智都奈 | 6 | — | 1 | 志村紀歩 |
| D1 | 中山 麗未 長谷川 琳香 | 6 | — | 0 | 福田尚子 金山紗彩 |
| S2 | 芝田 詩歩 | 6 | — | 1 | 石倉奈央子 |
| D2 | 袖山 穂菜美 織山 歩美 | 6 | — | 1 | 山崎清香 監物玲香 |
| S3 | 早川 エレナ | 1 | — | 0 | 宮内麻衣 |

| | | | | | |
|----|---------------|---|---|---|-----------------|
| 対戦 | 千葉敬愛 | 3 | — | 2 | 渋谷幕張 |
| S1 | 鍋谷早織 | 1 | — | 6 | 塚原 優希 |
| D1 | 高橋沙和 大野菜月 | 6 | — | 0 | 加藤 美咲 善光 彩水 |
| S2 | 永田真凡 | 6 | — | 3 | 船木 千帆 |
| D2 | 森 美羽 三本松晴香 | 6 | — | 2 | 深澤 日奈子 田中 美優 |
| S3 | 五十嵐友美 | 1 | — | 0 | 大場 美波 |

| | | | | | |
|----|------------------|---|---|---|-----------------|
| 対戦 | 秀明八千代 | 3 | — | 2 | 麗 澤 |
| S1 | 西郷 里奈 | 6 | — | 2 | 中西 ほの香 |
| D1 | 黒川 さくら 原田 あやめ | 1 | — | 6 | 丸山 亜希子 野村 美帆 |
| S2 | 中村 冴香 | 6 | — | 0 | 渡邊 優花 |
| D2 | 成相 沙耶香 佐野 香純 | 0 | — | 6 | 河原 瞳 熊倉 野乃 |
| S3 | 小泉 茜 | 6 | — | 3 | 佐藤 沙耶 |

| | | | | | |
|----|-----------------|---|---|---|--------------|
| 対戦 | 東邦大東邦 | 0 | — | 3 | 東京学館船橋 |
| S1 | 薦田 怜奈 | 3 | — | 6 | 田中彩海 |
| D1 | 五十嵐 舞乃 吉岡 智有 | 0 | — | 6 | 若月紀夏 内山紗希 |
| S2 | 一田 菜摘 | 0 | — | 6 | 中根美来 |
| D2 | 熊倉 桃花 松下 花子 | 0 | — | 5 | 新田祥子 森本結衣 |
| S3 | 松下 恭子 | 0 | — | 3 | 亀山もな |

3R

| | | | | | |
|----|-----------------|---|---|---|--------------|
| 対戦 | 東京学館浦安 | 3 | — | 0 | 千葉敬愛 |
| S1 | 矢田 智都奈 | 6 | — | 0 | 鍋谷早織 |
| D1 | 芝田 詩歩 清水 里咲 | 6 | — | 1 | 大野菜月 高橋沙和 |
| S2 | 都筑 はるな | 6 | — | 0 | 五十嵐友美 |
| D2 | 中山 麗未 袖山 穂菜美 | 4 | — | 0 | 森 美羽 永田真凡 |
| S3 | 早川 エレナ | 2 | — | 0 | 三本松晴香 |

| | | | | | |
|----|------------------|---|---|---|---------------|
| 対戦 | 秀明八千代 | 1 | — | 3 | 東京学館船橋 |
| S1 | 西郷 里奈 | 6 | — | 0 | 田中彩海 |
| D1 | 黒川 さくら 原田 あやめ | 0 | — | 6 | 若月紀夏 内山紗希 |
| S2 | 中村 冴香 | 5 | — | 7 | 中根美来 |
| D2 | 朝倉 冬羽 小野 華織 | 0 | — | 6 | 新田祥子 秋元里穂菜 |
| S3 | 小泉 茜 | 4 | — | 1 | 亀山もな |

決勝

| | | | | | |
|----|-----------------|---|---|---|---------------|
| 対戦 | 東京学館浦安 | 3 | — | 0 | 東京学館船橋 |
| S1 | 矢田 智都奈 | 6 | — | 2 | 田中彩海 |
| D1 | 芝田 詩歩 清水 里咲 | 6 | — | 1 | 内山紗希 新田祥子 |
| S2 | 都筑 はるな | 6 | — | 0 | 若月紀夏 |
| D2 | 中山 麗未 袖山 穂菜美 | 4 | — | 3 | 亀山もな 秋元里穂菜 |
| S3 | 早川 エレナ | | — | | 中根美来 |

5位決

| | | | | | |
|----|--------------|----|---|----|-----------------|
| 対戦 | 八千代松陰 | 3 | — | 2 | 麗 澤 |
| S1 | 志村紀歩 | 4 | — | 6 | 中西 ほの香 |
| D1 | 福田尚子 金山紗彩 | 6 | — | 4 | 丸山 亜希子 野村 美帆 |
| S2 | 石倉奈央子 | 7 | — | 6② | 渡邊 優花 |
| D2 | 山崎清香 監物玲香 | ⑤6 | — | 7 | 河原 瞳 熊倉 野乃 |
| S3 | 宮内麻衣 | 7 | — | 5 | 佐藤 沙耶 |

5位決②

| | | | | | |
|----|-----------------|---|---|---|-----------------|
| 対戦 | 麗 澤 | 3 | — | 0 | 東邦大東邦 |
| S1 | 中西 ほの香 | 4 | — | 4 | 薦田 怜奈 |
| D1 | 丸山 亜希子 野村 美帆 | 6 | — | 1 | 五十嵐 舞乃 吉岡 智有 |
| S2 | 渡邊 優花 | 6 | — | 1 | 一田 菜摘 |
| D2 | 河原 瞳 熊倉 野乃 | 6 | — | 0 | 熊倉 桃花 松下 花子 |
| S3 | 佐藤 沙耶 | 3 | — | 0 | 松下 恭子 |

3位決

| | | | | | |
|----|--------------|----|---|----|-----------------|
| 対戦 | 八千代松陰 | 3 | — | 2 | 麗 澤 |
| S1 | 志村紀歩 | 4 | — | 6 | 中西 ほの香 |
| D1 | 福田尚子 金山紗彩 | 6 | — | 4 | 丸山 亜希子 野村 美帆 |
| S2 | 石倉奈央子 | 7 | — | 6② | 渡邊 優花 |
| D2 | 山崎清香 監物玲香 | ⑤6 | — | 7 | 河原 瞳 熊倉 野乃 |
| S3 | 宮内麻衣 | 7 | — | 5 | 佐藤 沙耶 |

5位決①

| | | | | | |
|----|---------------|---|---|---|-----------------|
| 対戦 | 八千代松陰 | 3 | — | 0 | 渋谷幕張 |
| S1 | 志村紀歩 | 6 | — | 3 | 塚原 優希 |
| D1 | 石倉奈央子 金山紗彩 | 6 | — | 0 | 加藤 美咲 善光 彩水 |
| S2 | 宮内麻衣 | 6 | — | 3 | 船木 千帆 |
| D2 | 福田尚子 小堀陽和 | 5 | — | 5 | 深澤 日奈子 田中 美優 |
| S3 | 山崎清香 | 4 | — | 2 | 大場 美波 |

7位決

| | | | | | |
|----|-----------------|---|---|---|-----------------|
| 対戦 | 渋谷幕張 | 3 | — | 0 | 東邦大東邦 |
| S1 | 塚原 優希 | 6 | — | 0 | 薦田 怜奈 |
| D1 | 加藤 美咲 善光 彩水 | 2 | — | 6 | 五十嵐 舞乃 吉岡 智有 |
| S2 | 船木 千帆 | 6 | — | 3 | 一田 菜摘 |
| D2 | 深澤 日奈子 田中 美優 | 4 | — | 4 | 熊倉 桃花 松下 花子 |
| S3 | 大場 美波 | 6 | — | 4 | 松下 恭子 |