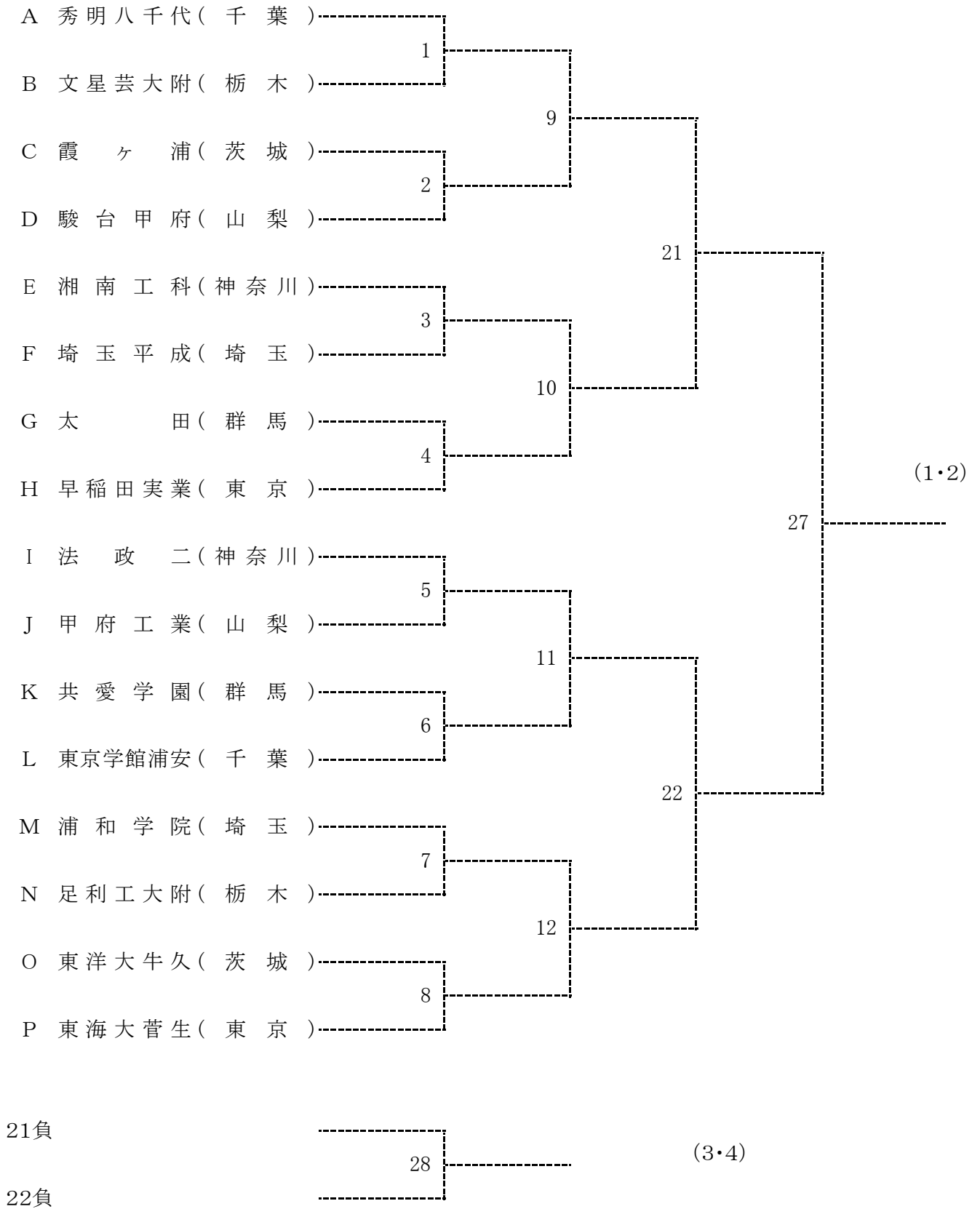
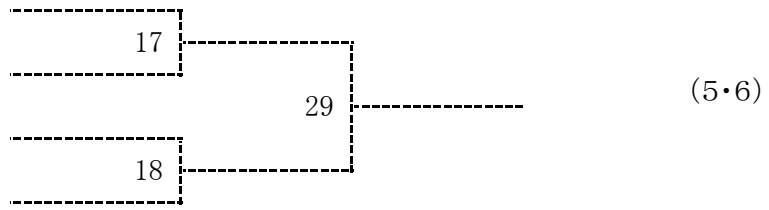


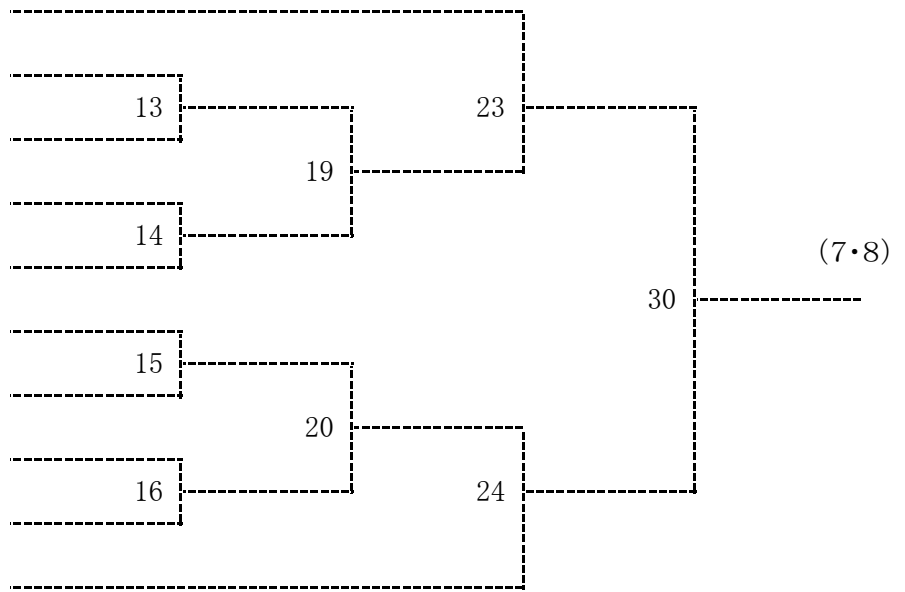
# 平成29年度関東選抜高校テニス大会男子組合せ



9負  
10負  
11負  
12負



18負  
1負  
2負  
3負  
4負  
5負  
6負  
7負  
8負  
17負



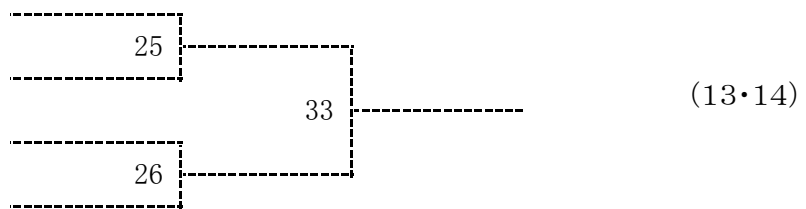
23負  
24負



19負  
20負



13負  
14負  
15負  
16負



25負  
26負

