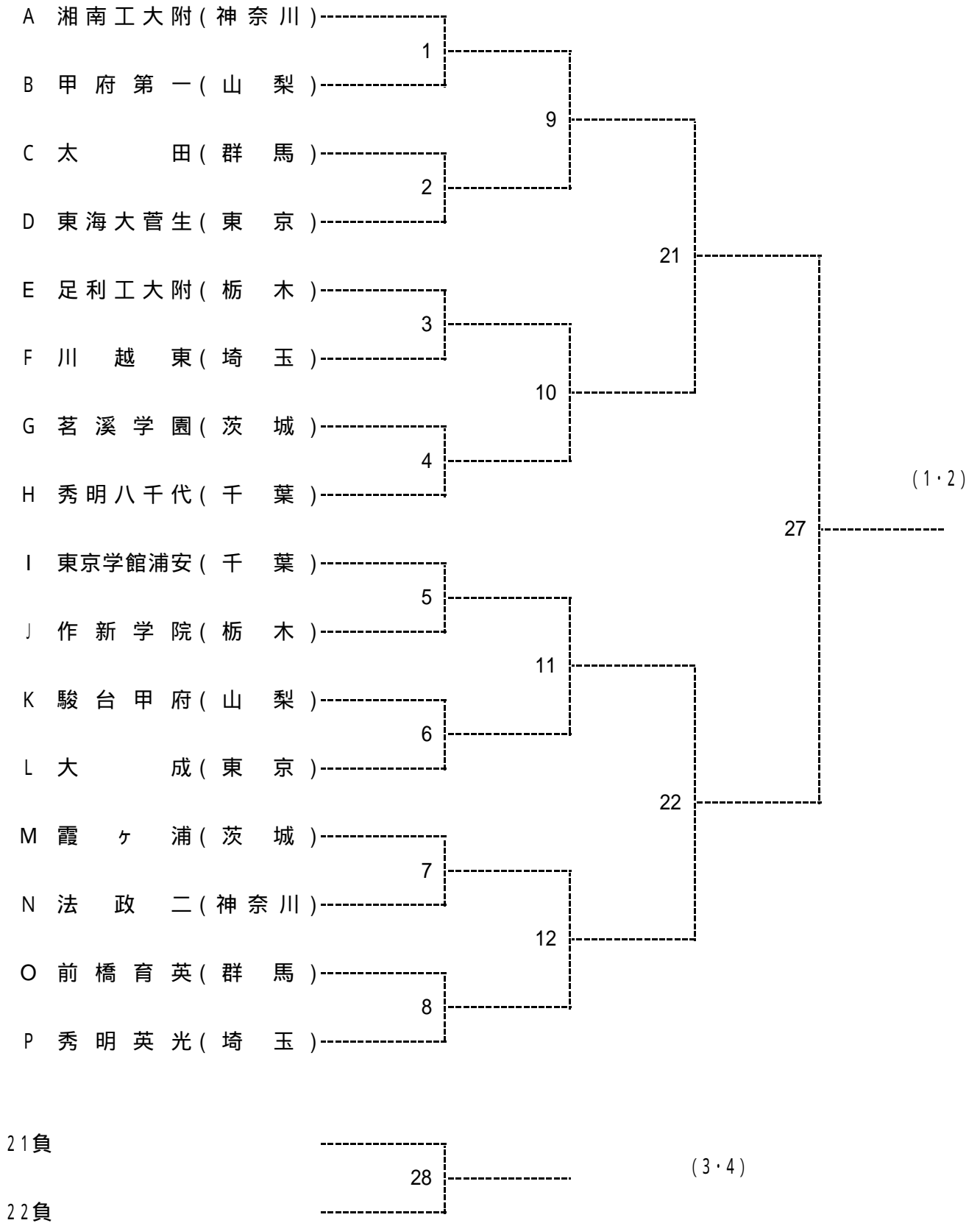
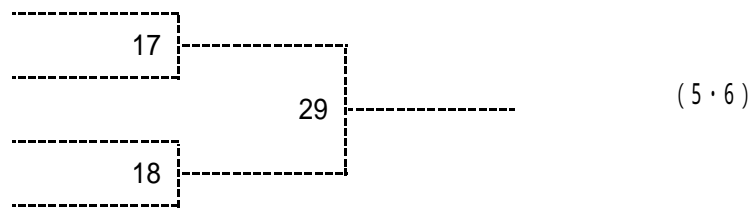


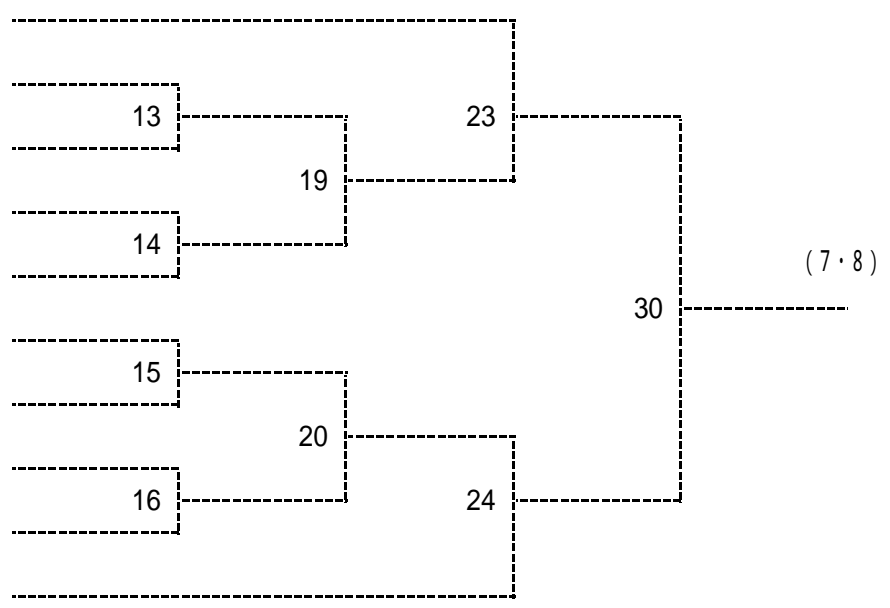
平成20年度関東選抜高校テニス大会男子組み合わせ



9 負
10 負
11 負
12 負



18 負
1 負
2 負
3 負
4 負
5 負
6 負
7 負
8 負
17 負



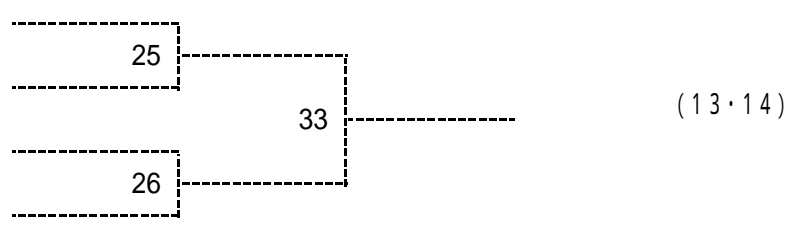
23 負
24 負



19 負
20 負



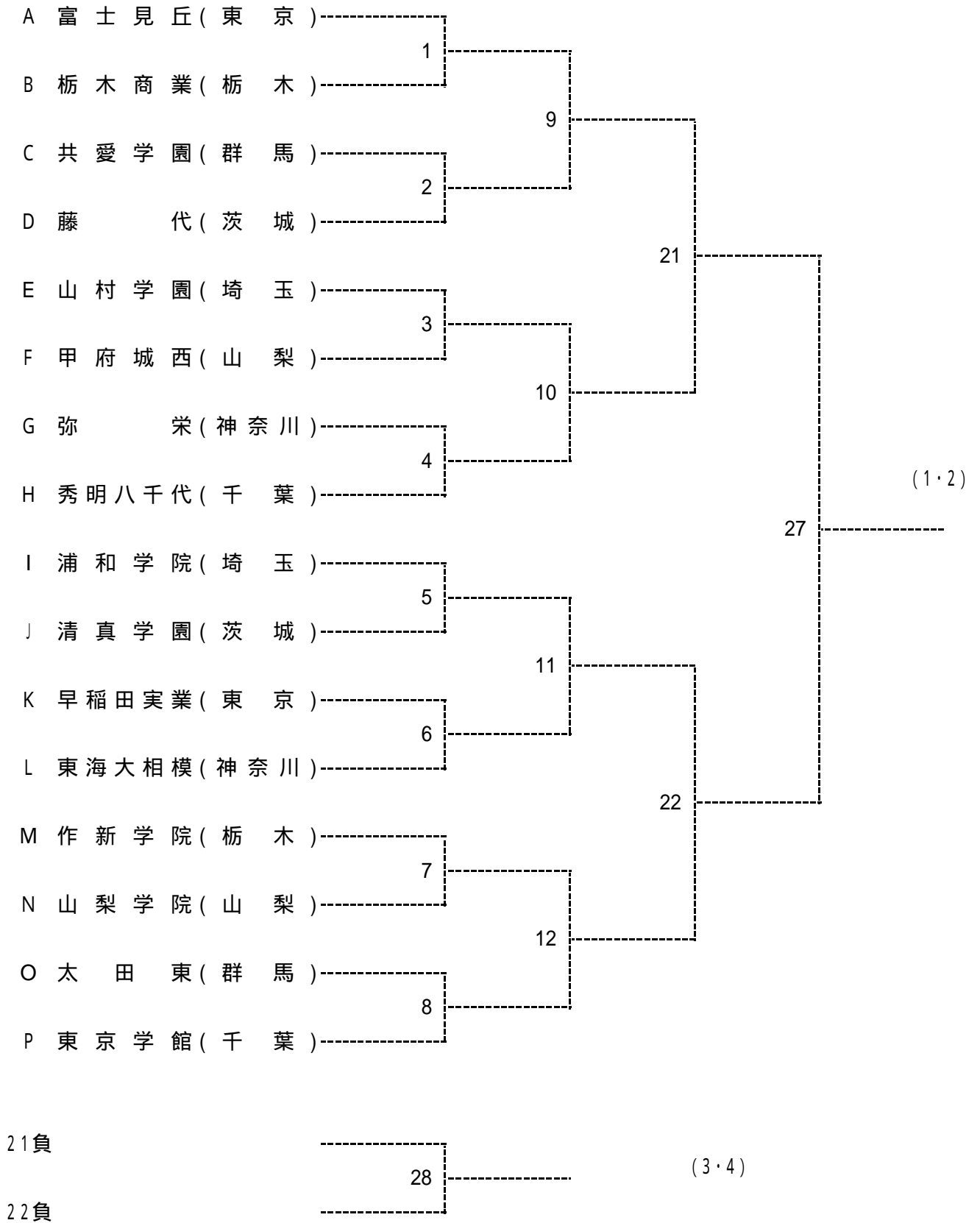
13 負
14 負
15 負
16 負



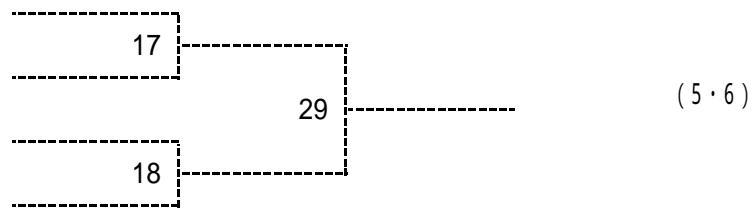
25 負
26 負



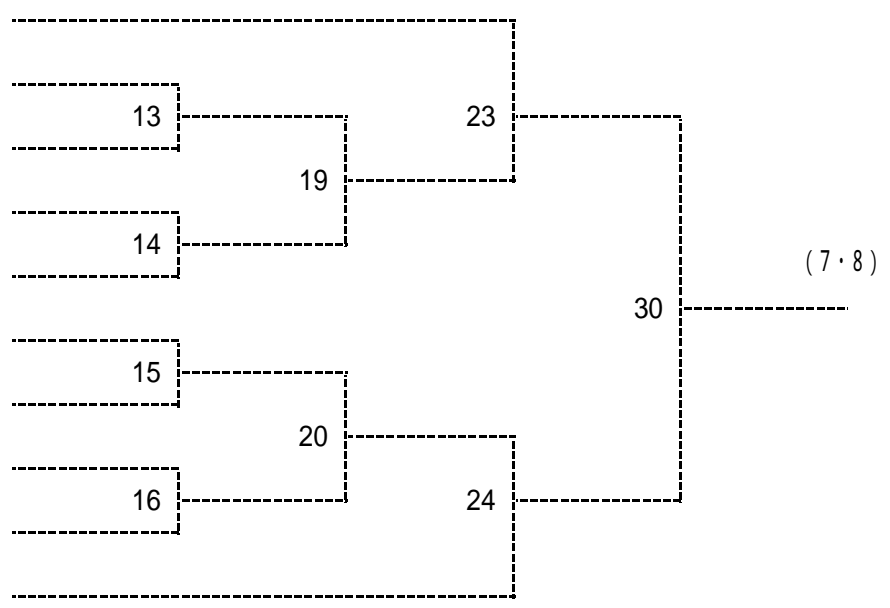
平成20年度関東選抜高校テニス大会女子組み合わせ



9 負
10 負
11 負
12 負



18 負
1 負
2 負
3 負
4 負
5 負
6 負
7 負
8 負
17 負



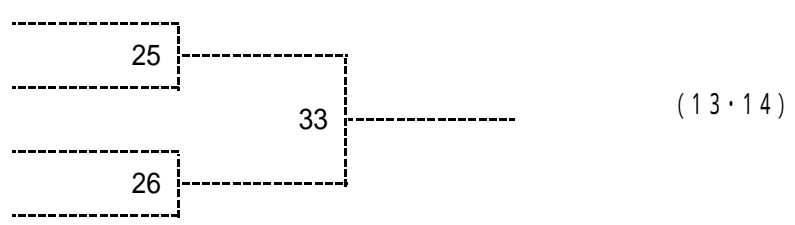
23 負
24 負



19 負
20 負



13 負
14 負
15 負
16 負



25 負
26 負

