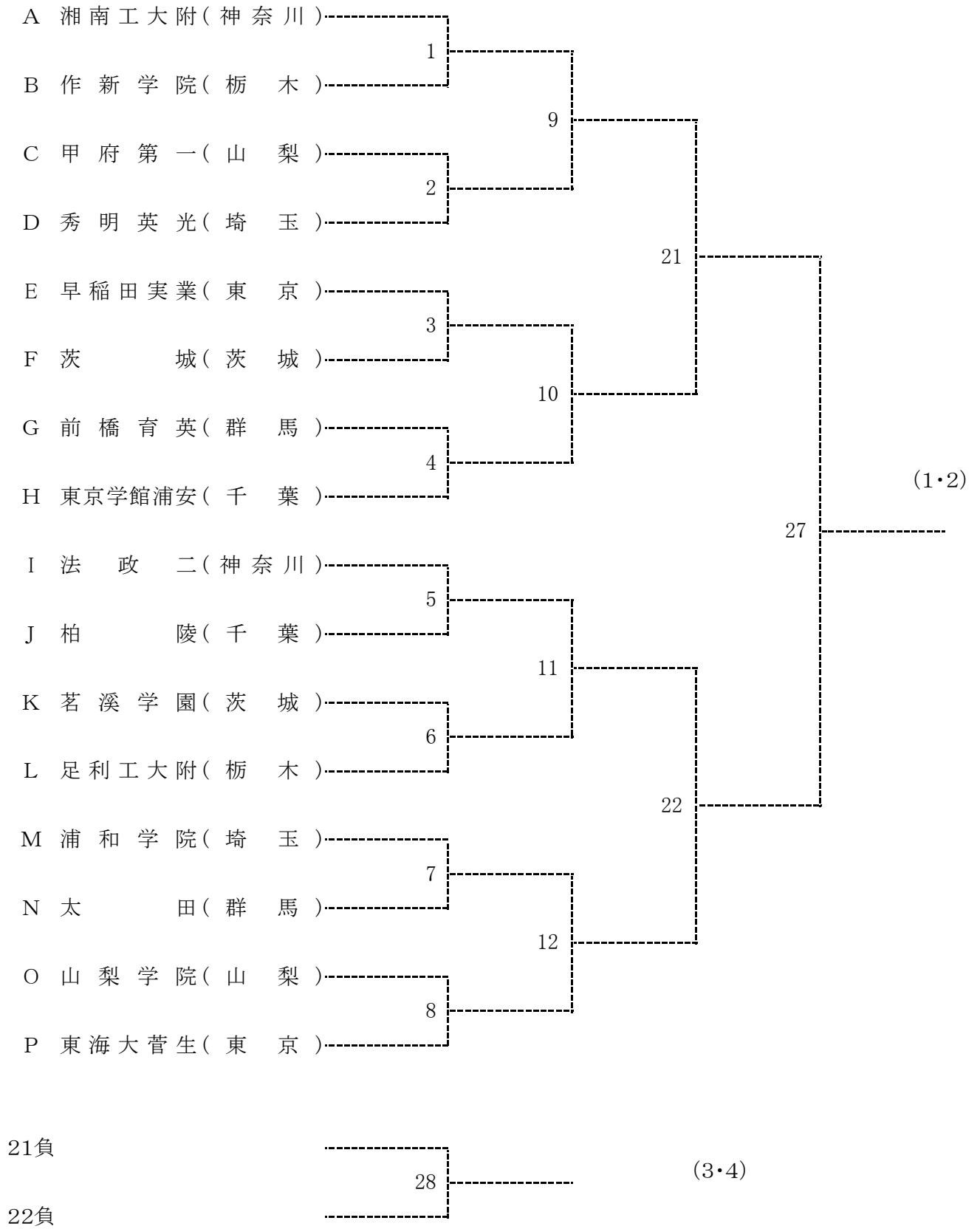
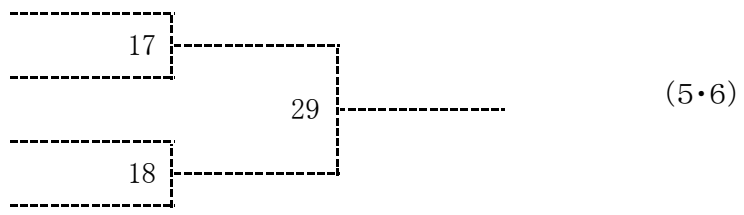


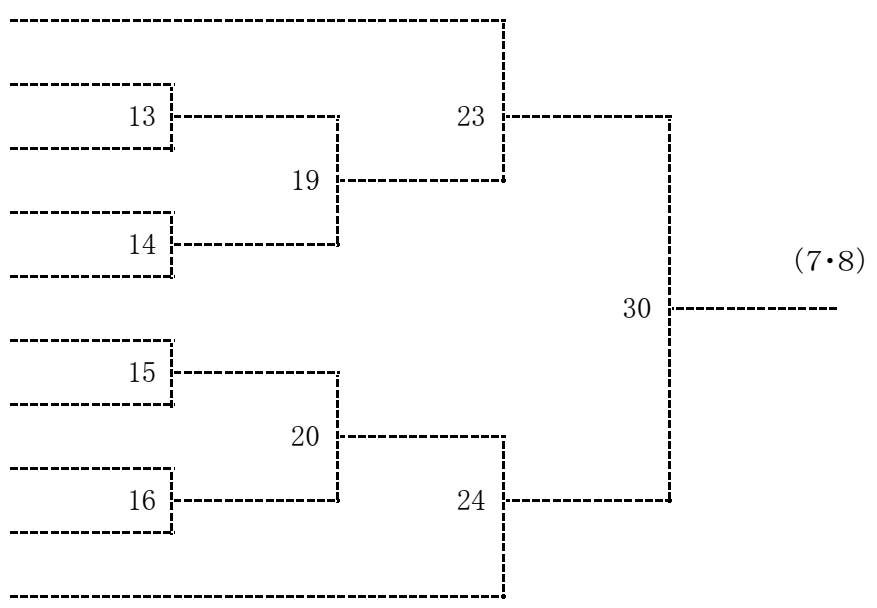
# 平成19年度関東選抜高校テニス大会男子組み合わせ



9負  
10負  
11負  
12負



18負  
1負  
2負  
3負  
4負  
5負  
6負  
7負  
8負  
17負



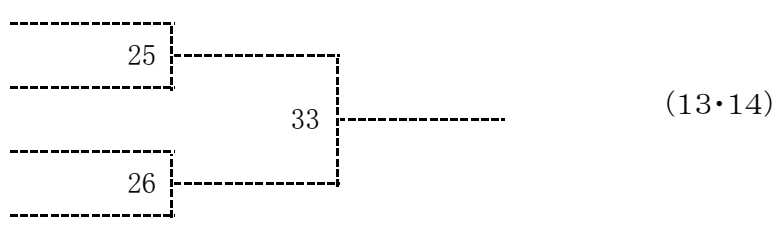
23負  
24負



19負  
20負



13負  
14負  
15負  
16負



25負  
26負



# メンバー一覽 (男子)

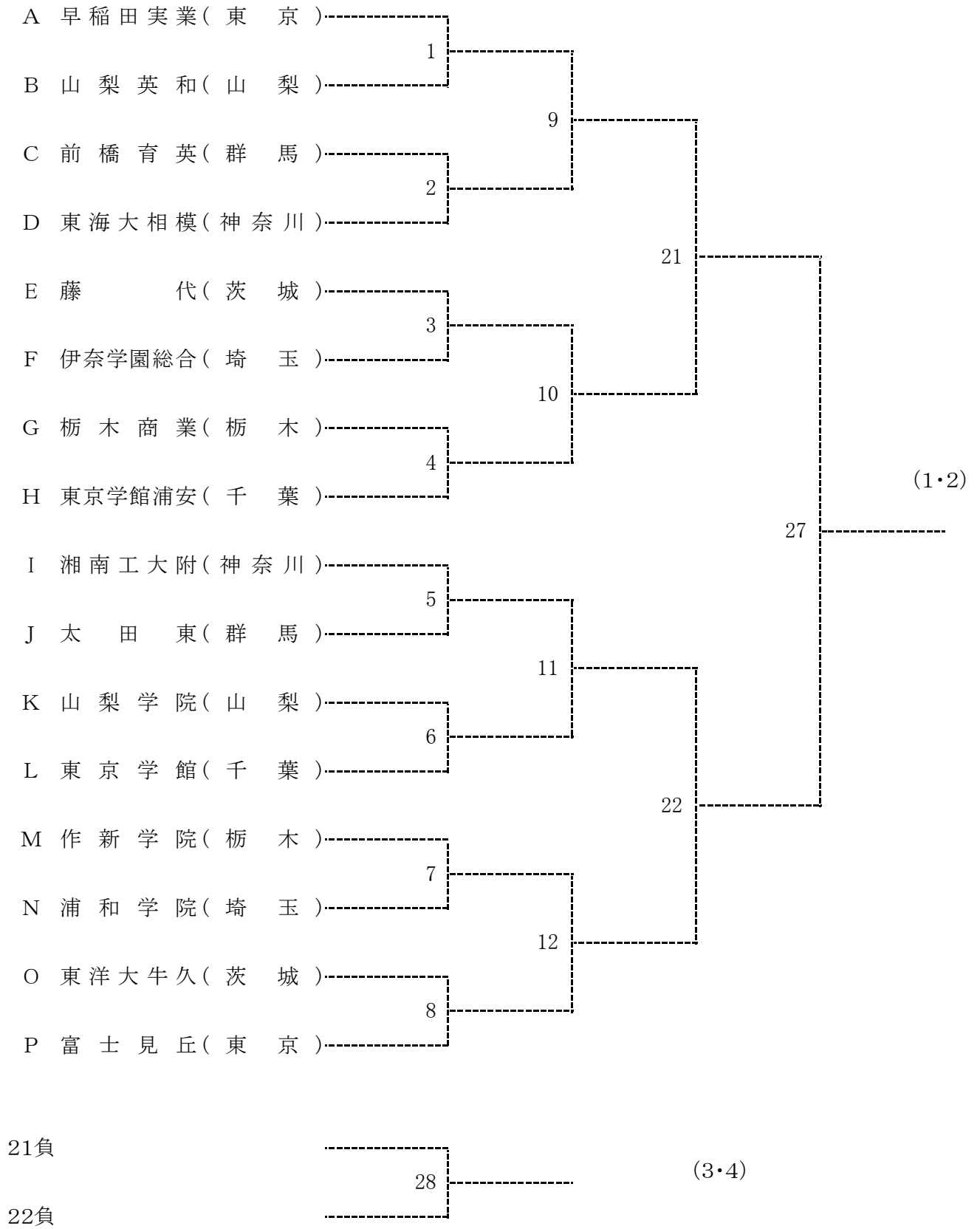
	A 湘南工大附 <small>神奈川</small>	B 作新学院 <small>栃木</small>	C 甲府第一山梨	D 秀明英光 <small>埼玉</small>
監督	山室 智明	内村 清治	権 太 正 弘	阪 幸 信
No.1	渡辺 輝史 2	渡辺 光 2	橋 爪 玲 1	江原 弘泰 1
No.2	田川 翔太 1	照井 隆晃 2	堀内 貴仁 2	川崎 光 1
No.3	只木 信彰 2	本田 航也 2	清田 良平 2	鈴木 眞魚 1
No.4	大阿久 正太 2	辻井 敦 2	石川 透 2	富田 太基 2
No.5	古橋 弘章 1	阿久津 裕汰 1	米山 昂宏 1	斎藤 勇人 1
No.6	長谷 章平 2	益子 幸典 2	小後 貫恭 輔 1	岡田 潤 2
No.7	竹内 健人 1	田中 健太 2	花形 涉 2	佐藤 佑樹 2
No.8	金 沢 翔 1	齊藤 嘉則 1	秋山 裕一郎 1	須田 浩紀 1
No.9	長谷川 耕一 2	三 瀬 農 1	秋津 貴章 2	0 0

	E 早稲田実業 <small>東京</small>	F 茨 城 <small>茨城</small>	G 前橋育英 <small>群馬</small>	H 東京学館浦安 <small>千葉</small>
監督	玉井 邦彦	梶 克治	西岡 良幸	川井 良真
No.1	栗谷 尚生 2	大山 真司 2	陶山 広二 2	星野 武蔵 2
No.2	加藤 優貴 2	白土 謙之介 1	九條 成紀 2	増尾 優太郎 2
No.3	坂田 匠 1	松村 龍太朗 2	川田 一步 2	樋渡 賢太 2
No.4	豊田 慶 1	平野 太朗 1	北浦 亮 2	畑山 優也 1
No.5	竹丸 裕貴 1	橋川 裕樹 2	中澤 拓矢 1	川村 一平 1
No.6	平林 智弥 1	田辺 勇人 2	前田 恭兵 1	清岡 拓 1
No.7	岩崎 秀人 2	園部 弘樹 2	根本 洲太郎 2	神谷 涼太 1
No.8	岸川 京佑 2	石橋 潤一 2	奈良 靖 2	坪倉 徹志 2
No.9	玉田 秀斗 2	菅 英一郎 2	矢崎 瑛祐 2	工藤 大介 1

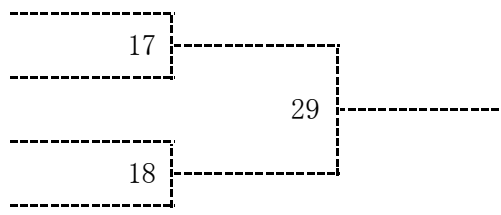
	I 法 政 二 <small>神奈川</small>	J 柏 陵 <small>千葉</small>	K 茗溪学園 <small>茨城</small>	L 足利工大附 <small>栃木</small>
監督	高橋 司	益子 和郎	穂本 貴通	毛塚 英樹
No.1	山田 貴裕 2	堀上 大地 1	小松 啓樹 1	望月 淳平 2
No.2	水谷 晃太朗 2	植竹 弘貴 1	塚田 涼太 1	鈴木 佳太 2
No.3	森下 優 2	住田 稔典 1	中野 誠史 2	北村 駿 2
No.4	伊藤 祐樹 1	鈴木 悠太 2	麻生 拓 2	田村 礼 1
No.5	川村 京介 2	金子 友哉 2	碓井 潤 2	野原 鴻 1
No.6	竹口 裕人 2	根本 洋平 2	横地 和樹 1	丸田 昇平 2
No.7	渋谷 紀彰 2	野村 光貴 2	溝部 雅恭 1	高山 禎唯 1
No.8	菊池 俊介 1	合六 悠輔 2	石塚 慧 1	高山 正大 1
No.9	山下 勇輝 2	宮本 晃輔 2	増永 智彬 1	山田 崇史 2

	M 浦和学院 <small>埼玉</small>	N 太 田 <small>群馬</small>	O 山 梨 学 院 <small>山梨</small>	P 東海大菅生 <small>東京</small>
監督	中村 聡利	小林 一雅	牛山 亨	矢崎 篤
No.1	弘岡 竜治 1	吉間 慎一郎 1	遠藤 賢 2	竹島 駿朗 2
No.2	後藤 俊輔 2	松澤 貴幸 2	小西 佑介 2	菊池 玄吾 1
No.3	町田 祐介 2	原田 駿 2	岸本 和也 2	島崎 暁生 2
No.4	江本 壮之介 1	久保 田雅史 1	井上 純一 1	斉藤 東洋 1
No.5	谷口 祐太郎 2	間々 田憲哉 1	保坂 恭平 1	菅野 真之 2
No.6	飯川 拓矢 1	佐々 木 駿 2	村松 諒介 1	辻田 康太郎 2
No.7	齋藤 祐輔 2	長澤 寛 1	長田 大地 1	対馬 健太朗 2
No.8	福田 雄太 2	船津 祥平 1	古谷 拓 1	斉藤 優太 1
No.9	植田 修麻 1	高橋 俊介 2	金丸 直輝 2	坂内 良太 1

# 平成19年度関東選抜高校テニス大会女子組み合わせ

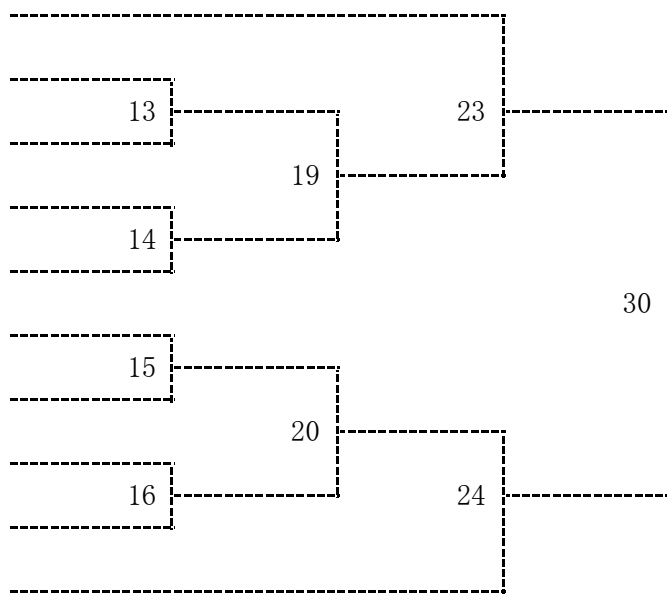


9負  
10負  
11負  
12負



(5.6)

18負  
1負  
2負  
3負  
4負  
5負  
6負  
7負  
8負  
17負



(7.8)

23負  
24負



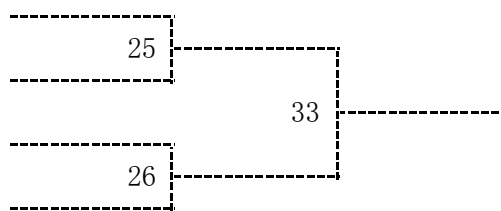
(9.10)

19負  
20負



(11.12)

13負  
14負  
15負  
16負



(13.14)

25負  
26負



(15.16)

# メンバー一覧 (女子)

	A 早稲田実業 東京	B 山梨英和 山梨	C 前橋育英 群馬	D 東海大相模 神奈川
監督	青柳 文男	守山 雅之	大館 保	諸節 敬
No.1	桑田 寛子 2	梁瀬 玲 2	飯塚 ひとみ 2	本多 彩乃 1
No.2	伊従 智子 2	荻原 早織 2	茂木 あずさ 2	上野 温美 2
No.3	田代 真実 2	笠井 杏里 2	佐藤 優 1	小林 枝里 1
No.4	大矢 未理 1	望月 幸 2	坂井 麻耶 1	岡野 恵美 2
No.5	加藤 ゆい 2	初鹿 由季 2	星野 由貴 1	斉藤 明日香 2
No.6	曾我 絵理 2	古屋 栞 1	石原 芽久 1	山田 沙織 1
No.7	吉田 真緒 1	抽那 紗希 1	松村 春果 2	川口 百合衣 1
No.8	前川 紘子 2	芦沢 志麻 1	荻野 麻美 2	三浦 優季 2
No.9	片岡 友里 1	望月 瑞穂 1	小此 木美紀 1	鈴木 優奈 2

	E 藤代 茨城	F 伊奈学園総合 埼玉	G 栃木商業 栃木	H 東京学館浦安 千葉
監督	鈴木 澄子	関根 達也	山崎 晋	大野 幸広
No.1	森本 美香 2	深井 芽衣 1	松本 瞳 2	猪俣 里菜 2
No.2	寺田 美邑 1	山田 真央 1	金森 理恵 2	三上 緑彩 1
No.3	鈴木 久瑠美 2	須貝 菜々子 2	野田 粹子 1	斉藤 美幸 2
No.4	大野 ゆきよ 2	瀬田 智美 2	柏倉 麻里 2	神谷 椋子 1
No.5	小川 萌恵 2	塚田 真衣 2	松山 美智 2	川上 明子 2
No.6	飯島 沙耶 1	横山 由佳 2	村田 智美 2	宮崎 秀美 1
No.7	津曲 舞 1	松本 みなみ 1	生井 綾香 1	峯村 瑠梨子 2
No.8	犬塚 菜月 1	久山 なつほ 1	阿部 有希 1	染谷 未由 1
No.9	許斐 マリヤ 1	0 0	斉藤 亜季 1	鈴江 紗希 1

	I 湘南工大附 神奈川	J 太田東 群馬	K 山梨学院 山梨	L 東京学館 千葉
監督	樋尾 研郎	小林 浄	若尾 知栄	長島 靖
No.1	原谷 美冴 2	西村 綾乃 2	菊島 奈美 2	鳩川 歩 1
No.2	金山 希以 2	蓮見 悠 1	前村 里香 2	吉田 明日香 1
No.3	降籬 有沙 2	吉澤 亜衣 1	塩沢 菜月 2	刈込 梓 2
No.4	川口 瞳 2	渡辺 真衣 1	武田 名未 2	鈴木 菜津美 2
No.5	川畑 このみ 1	堤 夏穂 2	古屋 裕美 1	笠原 ひかる 1
No.6	小川 海奈 1	三ッ橋 亜里沙 2	乙黒 希望 2	指本 亜久里 2
No.7	浅尾 香織 2	町田 和奈 2	小池 彩 2	佐藤 飛美 2
No.8	高橋 真子 1	小林 莉子 1	石丸 加奈 2	0 0
No.9	岩下 真澄 2	川島 裕香 2	保坂 真智子 2	0 0

	M 作新学院 栃木	N 浦和学院 埼玉	O 東洋大牛久 茨城	P 富士見丘 東京
監督	松本 直人	井上 智子	正木 和美	白鷺 訓彦
No.1	石井 舞 1	出嶋 麻里子 2	小川 祥世 2	大竹 志歩 2
No.2	渡辺 裕美子 2	橋口 香織 2	菌部 有未 1	関 真由美 2
No.3	阿部 美貴 1	高崎 奈美 1	村上 綾佳 2	板橋 早紀 2
No.4	山口 あり 2	栗原 史織 1	正野 加那子 2	谷川 麻里絵 2
No.5	松島 晶 2	岡本 華奈 2	渡来 理彩 2	多田 菜都美 2
No.6	木村 夏樹 2	佐藤 美英 2	榊原 彩香 2	鈴木 理沙 2
No.7	柿崎 愛理 2	池田 愛理 2	飯島 麻美 1	菅原 えりか 1
No.8	菊田 真生依 2	道山 理萌 2	高倉 沙紀 1	川上 美緒 1
No.9	手塚 璃咲 2	親川 いづみ 1	栗原 愛実 1	岸 友梨絵 2