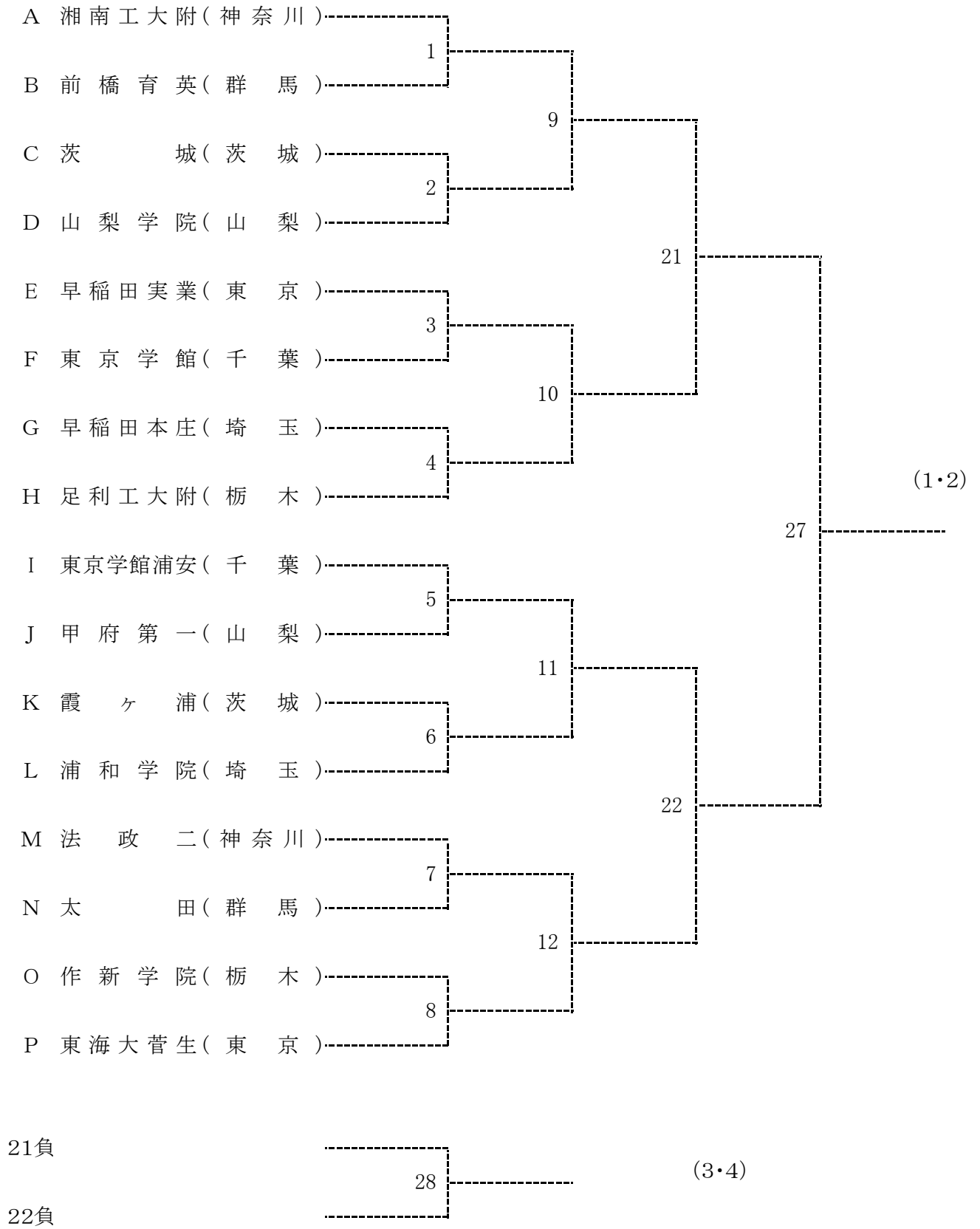
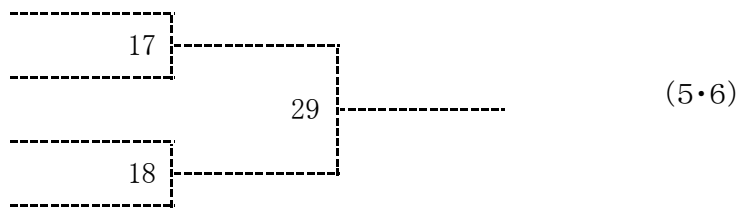


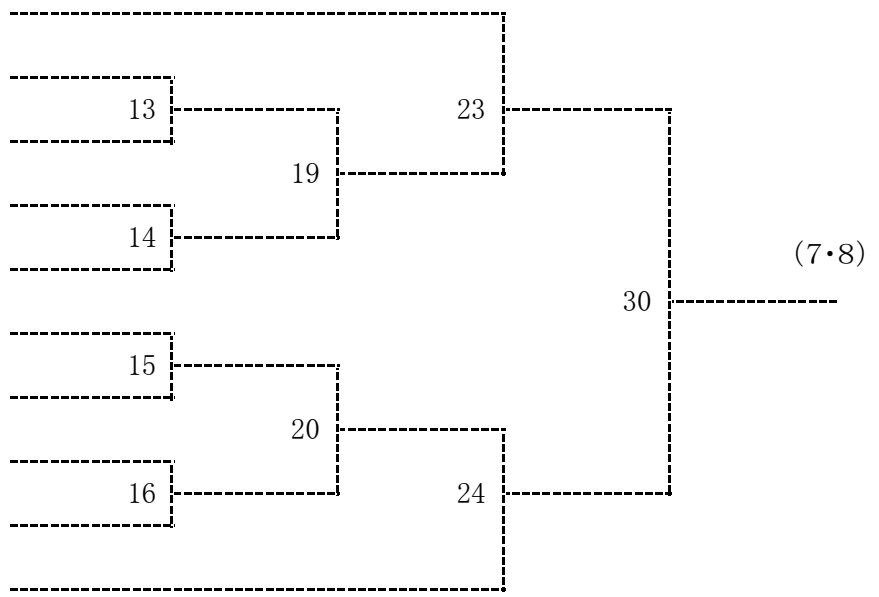
平成18年度関東選抜高校テニス大会男子組み合わせ



9負
10負
11負
12負



18負
1負
2負
3負
4負
5負
6負
7負
8負
17負



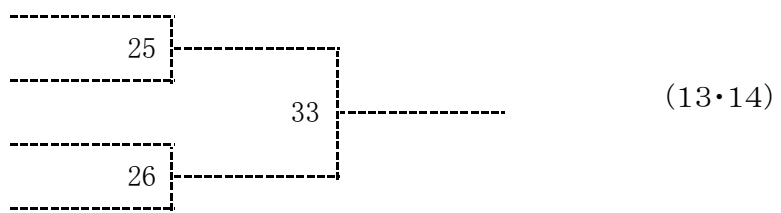
23負
24負



19負
20負



13負
14負
15負
16負



25負
26負



メンバー一覽 (男子)

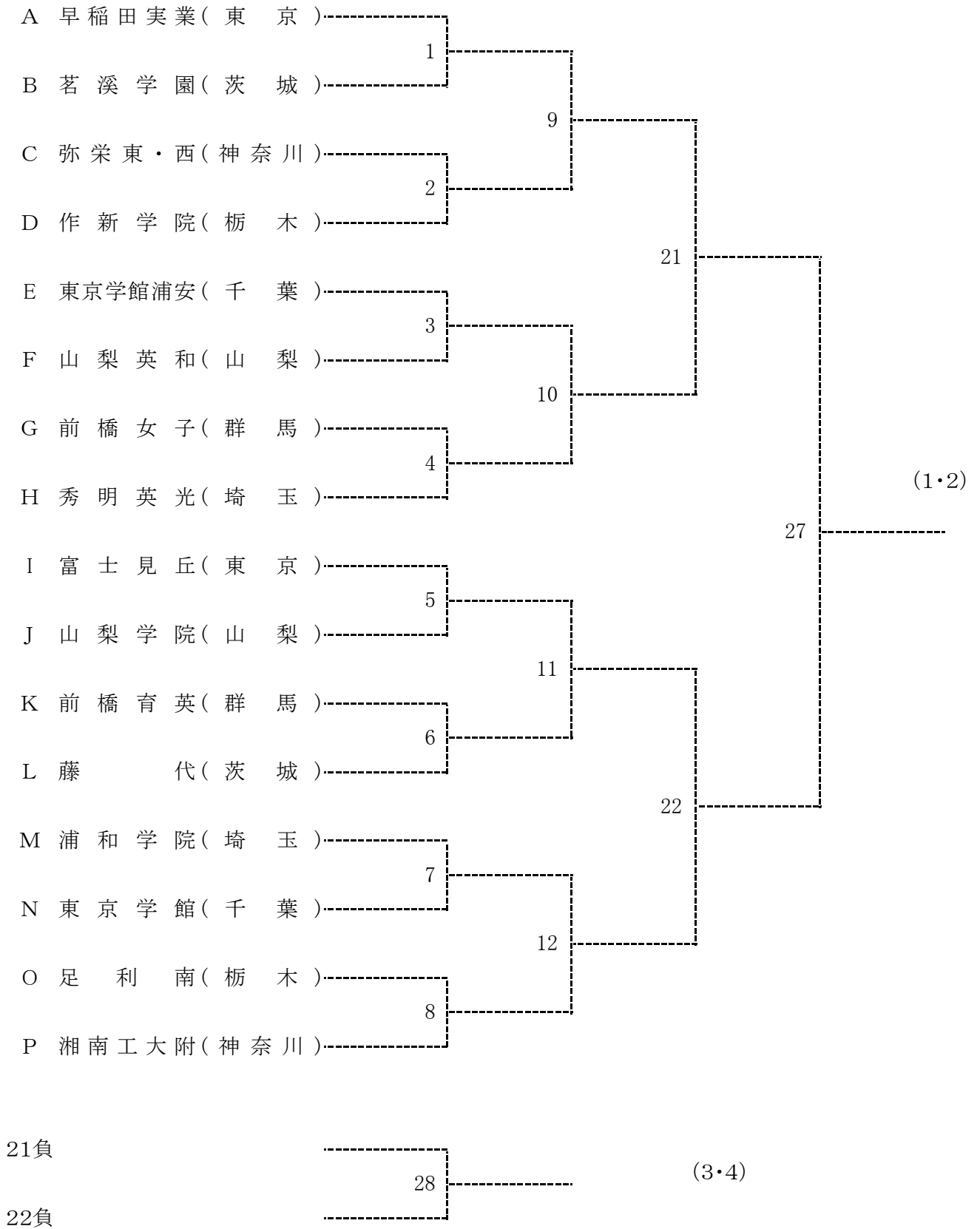
	a 湘南工大附 <small>神奈川</small>	b 前橋育英群 <small>馬</small>	c 茨城茨城	d 山梨学院山梨
監督	山室智明	西岡良幸	梶克治	牛山亨
No.1	守屋宏紀 1	松田隼十二 2	金海俊 2	中山賢太 2
No.2	渡辺輝史 1	陶山広二 1	大山真司 1	中遠藤賢 1
No.3	只木信彰 1	川田一步 1	鈴木翔 2	矢崎織 2
No.4	井上悠呀 2	九條成紀 1	青木大志 2	田中広喜 2
No.5	佐藤一平 2	北浦亮 1	松村龍太 1	川村周平 2
No.6	大阿久正太 1	山口拓也 2	橘川裕樹 1	小西佑介 1
No.7	藪内敬太 2	深澤敦史 2	永井丈博 1	小岸本和也 1
No.8	長谷章平 1	設楽和也 2	関根孝矩 2	金丸直輝 1
No.9	遠藤洋祐 2	奈良恭裕 1	田辺勇人 1	0 0

	e 早稲田実業 <small>東京</small>	f 東京学館 <small>千葉</small>	g 早稲田本庄 <small>埼玉</small>	h 足利工大附 <small>栃木</small>
監督	玉井邦彦	長島靖	半田亨	毛塚英樹
No.1	粟谷尚生 1	岩田拓也 2	千葉友貴 2	鈴木佳太 1
No.2	河西大樹 2	五十嵐隼 1	田村遼 2	鈴木村翔太 2
No.3	森一真 2	渡辺恭平 2	田中陽 2	氏原将 2
No.4	加藤優貴 1	虎本真 2	内田壮士 2	望月淳平 1
No.5	岩崎秀人 1	村田憲昭 1	倉林真士 1	清水裕貴 2
No.6	野口隼平 2	若杉厚仁 2	山田玲央 2	丸野益稚 2
No.7	中林直規 2	長島健人 1	木村雄太 2	丸田昇平 1
No.8	大山悠太 2	村上大地 1	村田裕伴 2	蘇原直人 2
No.9	岸川京佑 1	並木大惇平 1	鈴木泰朋 2	奥山直大 1

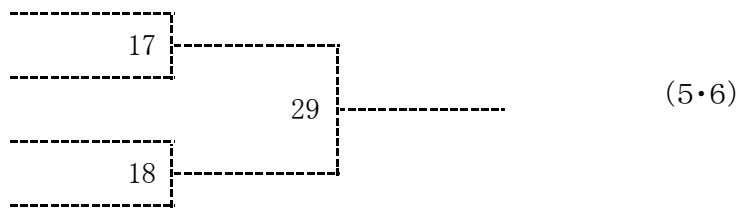
	i 東京学館浦安 <small>千葉</small>	j 甲府第一山梨	k 霞ヶ浦 <small>茨城</small>	l 浦和学院 <small>埼玉</small>
監督	川井良真	権太正弘	宮原康弘	中村聡利
No.1	星野武蔵 1	丸山祐樹 2	藤峰翔太 2	笹井正樹 2
No.2	増尾優太郎 1	清水裕介 2	野口豪大 2	濱中重宏 2
No.3	越智健斗 2	清田良平 1	渡邊健司 2	濱中重宏 2
No.4	八角慧次郎 2	石川透 1	秋濱宏太 2	後藤俊輔 1
No.5	松根達也 2	堀内貴仁 1	大瀧将史 2	長久保大樹 2
No.6	樋渡賢太 1	花形涉 1	伊藤峻一 1	古舘拓也 2
No.7	堀内健太 2	丹澤始 2	伊泉恵一 1	相澤順平 2
No.8	佐久間彰 2	秋津貴章 1	高山光大 1	町田祐介 1
No.9	森川勝正 2	木村貴翔太 1	天野和弥 1	関根文徳 2

	m 法政二 <small>神奈川</small>	n 太田群 <small>馬</small>	o 作新学院 <small>栃木</small>	p 東海大菅生 <small>東京</small>
監督	高橋司	小林一雅	内村清治	矢崎篤
No.1	月村翔一 2	山本貴大 2	照井隆晃 1	大野貴央 2
No.2	沼澤裕太 2	橋本隆久 2	平元和也 2	大綿貫裕介 1
No.3	浅野翔太 2	林成司 2	磯元絢太 1	高梨祐宏 2
No.4	大谷典生 2	松澤貴幸 1	益子幸典 1	竹島駿朗 1
No.5	中村京志郎 2	原田駿 1	本田航也 1	石黒濤 2
No.6	山田貴裕 1	備前島聡 2	山田雄太郎 2	辻田康太郎 1
No.7	山下勇輝 1	太崎駿 2	辻井敦 1	島崎暁生 1
No.8	芝田篤司 2	柳澤充 2	大木宏之 2	対馬建太郎 1
No.9	井上大海 2	松島勝也 2	渡辺光 1	坂本亘利 2

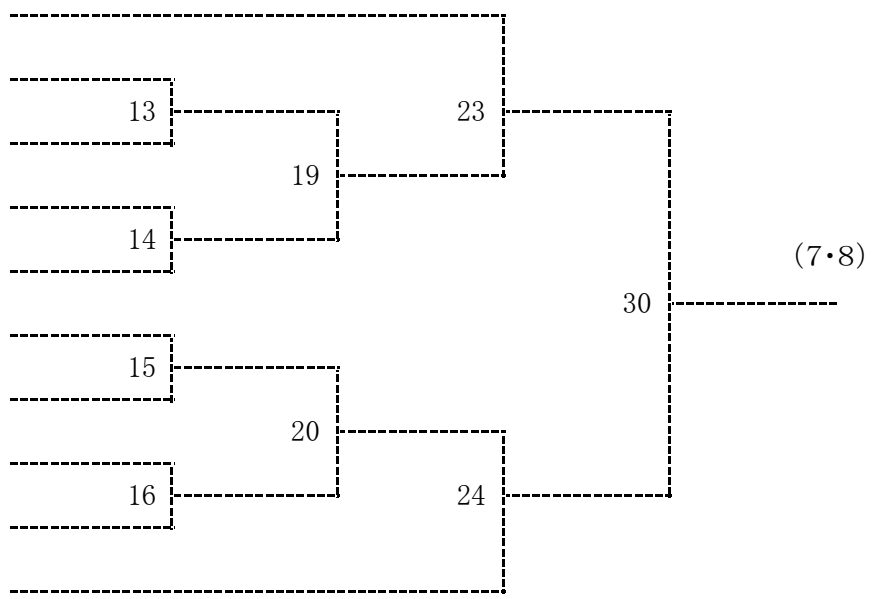
平成18年度関東選抜高校テニス大会女子組み合わせ



9負
10負
11負
12負



18負
1負
2負
3負
4負
5負
6負
7負
8負
17負



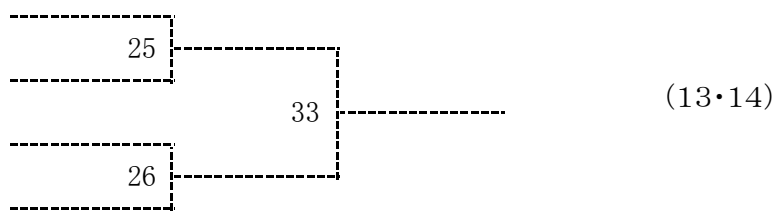
23負
24負



19負
20負



13負
14負
15負
16負



25負
26負



メンバー一覽 (女子)

	a 早稲田実業 東京	b 茗溪学園 茨城	c 弥栄東・西 神奈川	d 作新学院 栃木
監督	青柳文男	古宮奈津子	松根一司	林公則
No.1	桑田寛子 1	井上苗奈 2	西川満美 2	横田友見 2
No.2	伊従智子 1	柳澤佳慧 2	青木美里 2	小林悠子 2
No.3	杉山有紀 2	金子奈央 2	吉森愛理 2	渡辺裕美子 1
No.4	佐瀬あいか 2	河上みぎわ 2	中丸彩羽 1	野村玲衣 1
No.5	田代真実 1	蟹江真世 1	峯夏海 1	山口あり 1
No.6	加藤ゆい 1	岡田真優子 2	石原早織 2	大塚可奈永 2
No.7	山口絵里奈 2	磯部志帆 2	加藤由佳 2	木村夏樹 1
No.8	曾我絵理 1	鈴木翔子 2	小林舞 2	磯ヶ谷果步 2
No.9	柴田奈緒 2	寺田真弓 2	後藤友美 2	手塚璃咲 1

	e 東京学館浦安 千葉	e 山梨英和 山梨	g 前橋女子 群馬	h 秀明英光 埼玉
監督	川井良真	佐藤一生	矢澤康弘	阪幸信
No.1	奥間安祐美 2	京嶋亜弓 2	梅田真希 2	林樹莉 2
No.2	猪俣里菜 1	笠井杏里 1	大島明子 1	鈴木直子 2
No.3	後藤めぐみ 2	梁瀬玲 1	五十嵐瞳 2	鈴木詩史 1
No.4	斉藤美幸 1	浅野亜由美 2	小林知紗 1	辻村佐保子 1
No.5	加藤里麻 2	近藤美帆 2	小笠原由希 1	大須賀美紀 2
No.6	峯村瑠梨子 1	荻原早織 1	設楽奈々 2	小林美穂 1
No.7	川上明子 1	望月幸 1	鹿沼久恵 2	正野佳代子 2
No.8	伊藤杏美 2	細田由香里 2	中野怜子 1	井桁千尋 2
No.9	木村真由美 2	宮坂芳青 2	松井実咲 1	野村沙紀 1

	i 富士見丘 東京	j 山梨学院 山梨	k 前橋育英 群馬	l 藤代 茨城
監督	白鷺訓彦	若尾知栄	大館保	鈴木澄子
No.1	大竹志歩 1	嶋田裕美 2	松田実季 2	森本美香 1
No.2	滝村莉那 2	山口菜摘 2	茂木あずさ 1	多比良愛 2
No.3	関真由美 1	望月円 2	細井めぐみ 2	鈴木久留美 1
No.4	片野坂恵理 2	菊島奈美子 1	竹田沙織 2	大野ゆきよ 1
No.5	権頭由梨 2	佐藤真莉子 2	飯塚ひとみ 1	大齊藤仁美 2
No.6	岸友梨絵 1	松田紗由美 2	高橋友香 2	小川萌恵 1
No.7	谷川麻里絵 1	前村里香 1	高松村春果 1	今愛 2
No.8	鈴木理沙 1	相田香織 2	荻野麻美 1	長谷川芽生 2
No.9	板橋早紀 1	西海祥子 2	0 0	江尻亜季美 2

	m 浦和学院 埼玉	n 東京学館 千葉	o 足利南 栃木	p 湘南工大附 神奈川
監督	井上智子	長島靖	去田稔	樋尾研郎
No.1	堀之内あゆみ 2	美濃越彩 2	新井夏未 2	小金井理恵 2
No.2	堀之内さゆみ 2	刈込梓 1	多賀谷真樹 2	原谷美冴 1
No.3	出嶋麻里子 1	鈴木菜津美 1	嶋田くるみ 2	川口瞳 1
No.4	岡本華奈 1	小松舞 2	須永紗知 2	降旗有沙 1
No.5	橋口香織 1	伊東郁香 2	木村知浪 2	金山希以 1
No.6	原梨香子 2	村上実沙子 2	諸藤千恵 2	家入千佳 2
No.7	戸倉瑤子 2	指本亜久里 1	須永瞳 2	佐々木海衣 2
No.8	佐藤美英 1	佐藤飛美 1	長竹一葉 2	田村美砂子 1
No.9	池田愛理 1	二宮季里 2	0 0	松島優紀 1