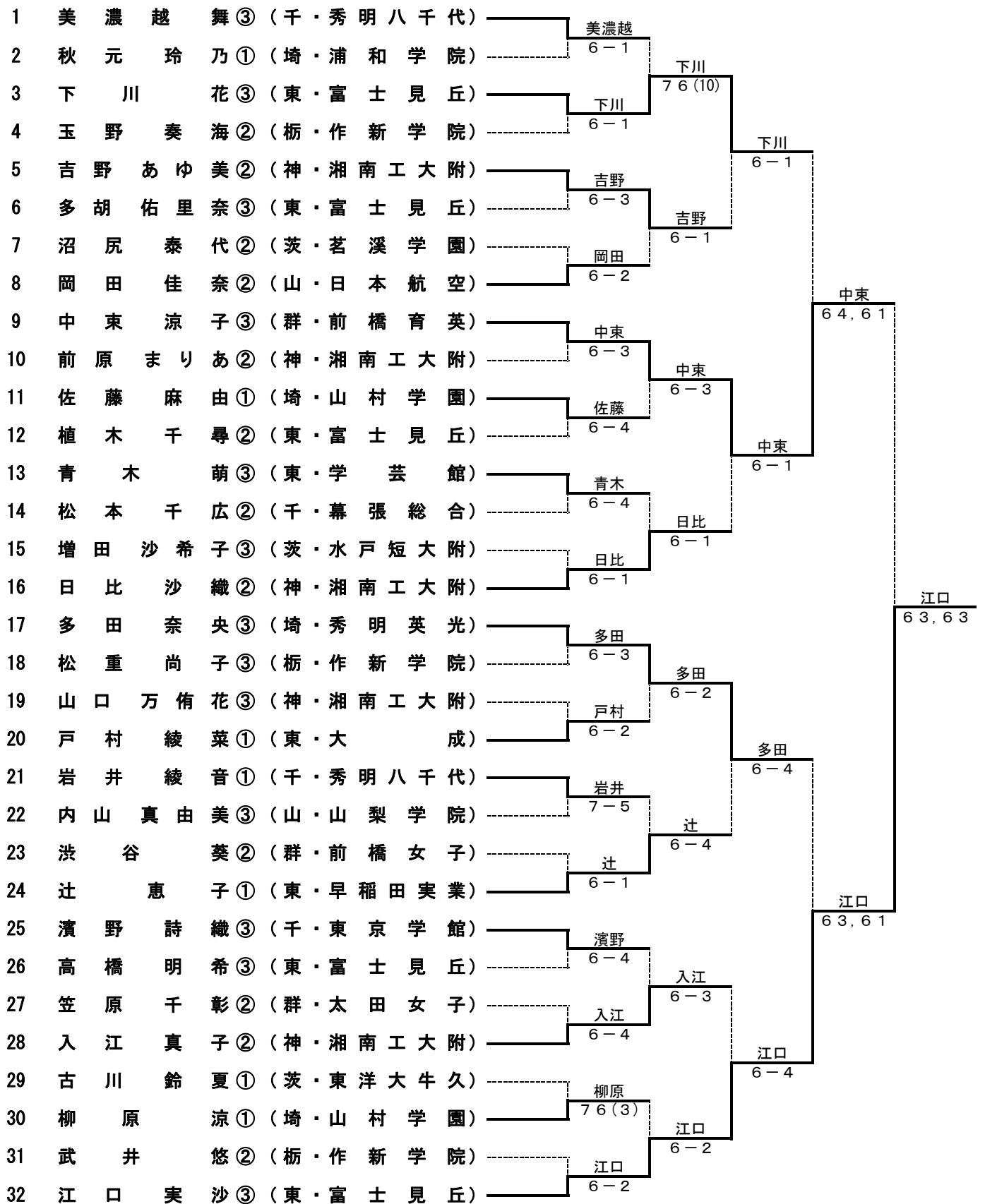


女子シングルス

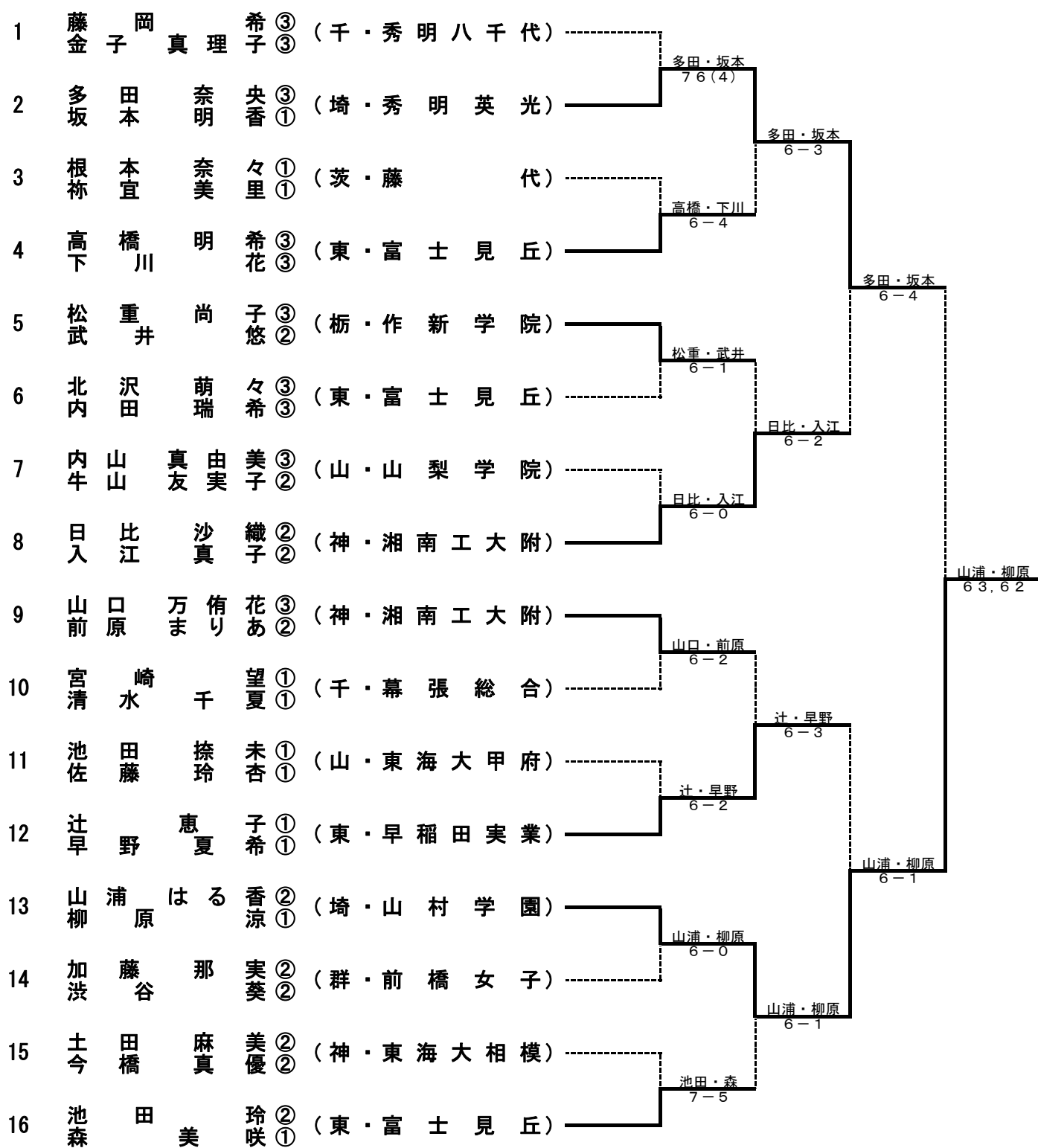


シード順位

- 1 美濃越 舞(千・秀明八千代)
- 3 多田 奈央(埼・秀明英光)
- 5 中東 涼子(群・前橋育英)
- 7 濱野 詩織(千・東京学館)

- 2 江口 実沙(東・富士見丘)
- 4 日比 沙織(神・湘南工大附)
- 6 辻 恵子(東・早稲田実業)
- 8 岡田 佳奈(山・日本航空)

女子ダブルス



- | | | |
|-------|------------------|------------------|
| シード順位 | 1 藤岡・金子(千・秀明八千代) | 2 池田・森 (東・富士見丘) |
| | 3 山口・前原(神・湘南工大附) | 4 日比・入江(神・湘南工大附) |