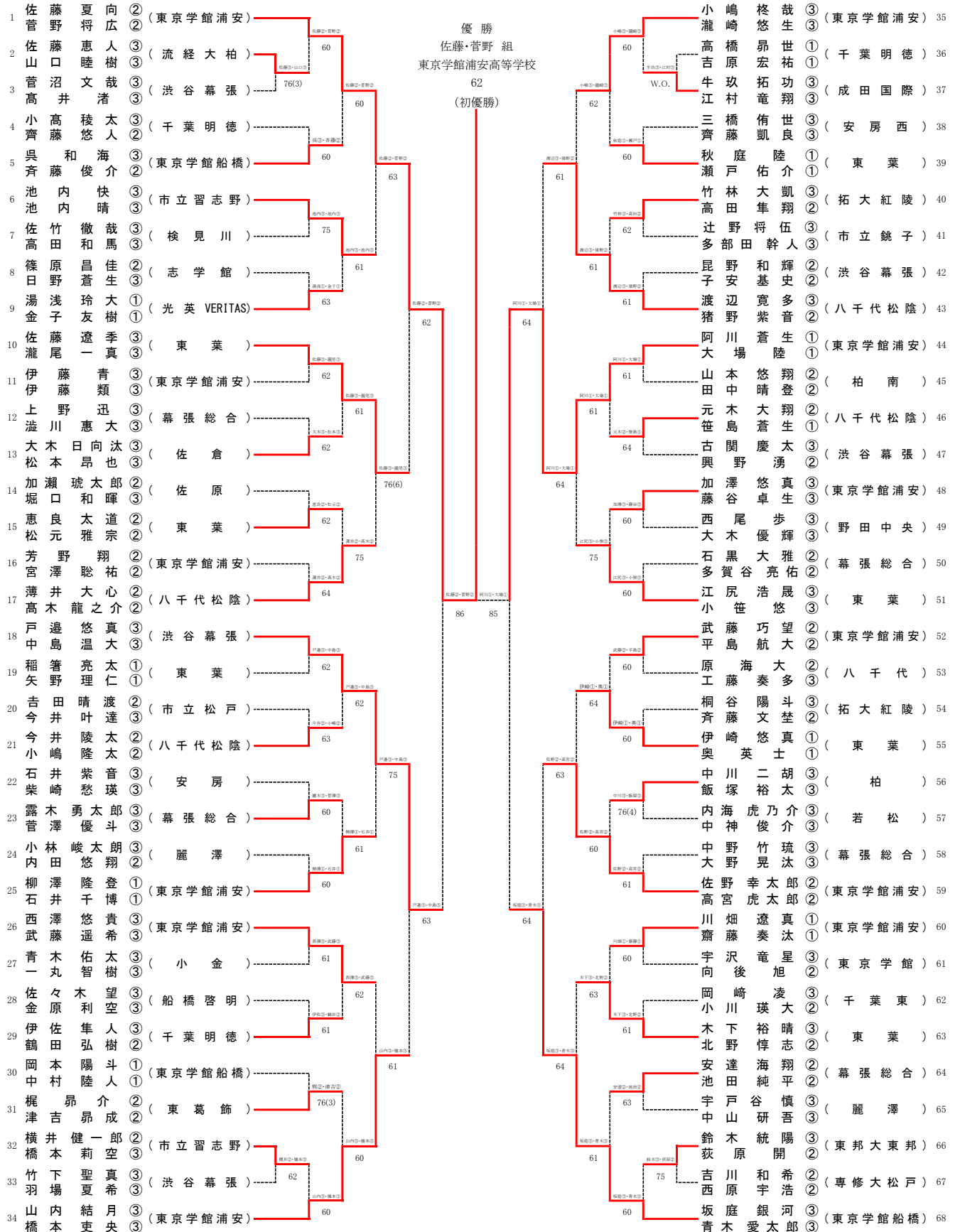


令和7年度 関東高等学校テニス大会千葉県予選会 兼 千葉県高等学校総合体育大会テニス大会 (個人の部)  
男子ダブルス



3位決定戦  
18 戸邊 悠真 ③ ( 渋谷幕張 )  
中島 温大 ③  
68 坂庭 銀河 ③ ( 東京学館船橋 )  
青木 愛太郎 ③

代表決定戦  
18 戸邊 悠真 ③ ( 渋谷幕張 )  
中島 温大 ③  
44 阿川 蒼生 ① ( 東京学館浦安 )  
大場 陸 ①

3位決定戦  
18 小瀧 嶋悠哉 ③ ( 東京学館浦安 ) 35  
高橋 昂世 ① ( 千葉明德 ) 36  
吉原 拓功 ③ ( 成田国際 ) 37  
牛丸 竜翔 ③ ( 安房西 ) 38  
江村 侑凱 ① ( 東葉 ) 39  
三齊 橋隆世 ③ ( 拓大紅陵 ) 40  
秋庭 陸佑介 ① ( 拓大紅陵 ) 40  
瀨戸 大集 ② ( 拓大紅陵 ) 40  
野田 将伍 ③ ( 市立銚子 ) 41  
多田 幹人 ③ ( 市立銚子 ) 41  
野和 輝史 ② ( 渋谷幕張 ) 42  
安基 多音 ② ( 八千代松陰 ) 43  
渡野 寛紫 ③ ( 八千代松陰 ) 43  
阿川 蒼生 ① ( 東京学館浦安 ) 44  
大場 陸 ① ( 東京学館浦安 ) 44  
山本 悠翔 ② ( 柏南 ) 45  
田中 晴登 ② ( 柏南 ) 45  
元木 翔生 ② ( 八千代松陰 ) 46  
笹島 蒼太 ③ ( 渋谷幕張 ) 47  
古閑 慶湧 ② ( 渋谷幕張 ) 47  
加藤 悠真 ③ ( 東京学館浦安 ) 48  
澤尾 步 ③ ( 野田中央 ) 49  
大木 優輝 ③ ( 野田中央 ) 49  
石黒 大亮 ② ( 幕張総合 ) 50  
多賀 佑佑 ② ( 幕張総合 ) 50  
江尻 浩晟 ③ ( 東葉 ) 51  
小笹 悠 ③ ( 東葉 ) 51  
武藤 巧望 ② ( 東京学館浦安 ) 52  
平島 航大 ② ( 東京学館浦安 ) 52  
原海 奏多 ③ ( 八千代 ) 53  
桐谷 陽斗 ③ ( 拓大紅陵 ) 54  
斉藤 文埜 ② ( 拓大紅陵 ) 54  
伊崎 悠真 ① ( 東葉 ) 55  
奥英 士 ① ( 東葉 ) 55  
川塚 二胡 ③ ( 柏 ) 56  
飯塚 裕太 ③ ( 柏 ) 56  
内海 虎乃介 ③ ( 若松 ) 57  
中神 俊介 ③ ( 若松 ) 57  
中野 竹琉 ③ ( 幕張総合 ) 58  
大野 琉汰 ③ ( 幕張総合 ) 58  
佐野 幸太郎 ② ( 東京学館浦安 ) 59  
高宮 虎太郎 ② ( 東京学館浦安 ) 59  
川畑 遠真 ① ( 東京学館浦安 ) 60  
齋藤 奏汰 ① ( 東京学館浦安 ) 60  
宇沢 竜星 ③ ( 東京学館 ) 61  
向後 旭 ② ( 東京学館 ) 61  
岡崎 凌 ③ ( 千葉東 ) 62  
小川 瑛大 ② ( 千葉東 ) 62  
木下 裕晴 ③ ( 東葉 ) 63  
野下 淳志 ② ( 東葉 ) 63  
安達 海翔 ② ( 幕張総合 ) 64  
池田 純平 ② ( 幕張総合 ) 64  
宇谷 研慎 ③ ( 麗澤 ) 65  
中研 吾 ③ ( 麗澤 ) 65  
山木 統陽 ③ ( 東邦大東邦 ) 66  
原 開 ② ( 東邦大東邦 ) 66  
吉川 和希 ② ( 専修大松戸 ) 67  
西原 宇浩 ② ( 専修大松戸 ) 67  
坂庭 銀河 ③ ( 東京学館船橋 ) 68  
青木 愛太郎 ③ ( 東京学館船橋 ) 68