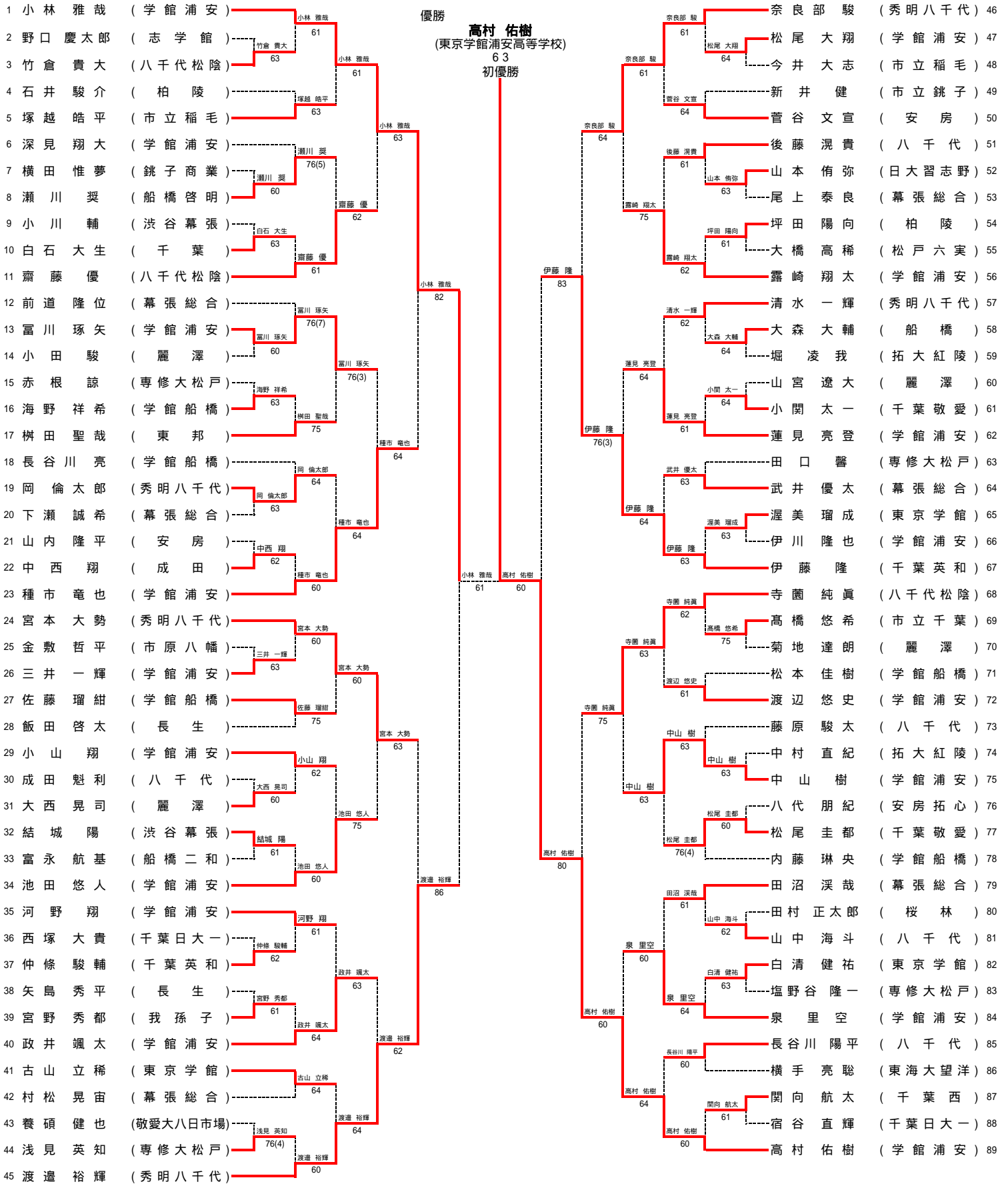


平成27年度 第27回関東高等学校テニス大会千葉県予選会兼第68回千葉県高等学校総合体育大会テニス大会
男子シングルス



順位	選手名	所属校	対戦相手	スコア
1	小林 雅哉	(学館浦安)	小林 雅哉	61
2	野口 慶太郎	(志学館)	竹倉 貴大	63
3	竹倉 貴大	(八千代松陰)	小林 雅哉	61
4	石井 駿介	(柏陵)	塚越 皓平	63
5	塚越 皓平	(市立稲毛)	小林 雅哉	63
6	深見 翔大	(学館浦安)	潮川 奨	76(5)
7	横田 惟夢	(銚子商業)	潮川 奨	60
8	瀬川 奨	(船橋啓明)	齋藤 優	62
9	小川 輔	(渋谷幕張)	白石 大生	63
10	白石 大生	(千葉)	齋藤 優	61
11	齋藤 優	(八千代松陰)	小林 雅哉	82
12	前道 隆位	(幕張総合)	富川 琢矢	76(7)
13	富川 琢矢	(学館浦安)	富川 琢矢	60
14	小田 駿	(麗澤)	富川 琢矢	76(3)
15	赤根 諒	(専修大松戸)	池野 祥希	63
16	海野 祥希	(学館船橋)	綱田 聖哉	75
17	綱田 聖哉	(東邦)	種市 竜也	64
18	長谷川 亮	(学館船橋)	岡 倫太郎	64
19	岡 倫太郎	(秀明八千代)	岡 倫太郎	63
20	下瀬 誠希	(幕張総合)	種市 竜也	64
21	山内 隆平	(安房)	中西 翔	62
22	中西 翔	(成田)	種市 竜也	60
23	種市 竜也	(学館浦安)	高村 佑樹	61
24	宮本 大勢	(秀明八千代)	宮本 大勢	60
25	金敷 哲平	(市原八幡)	三井 一輝	63
26	三井 一輝	(学館浦安)	宮本 大勢	60
27	佐藤 瑠紺	(学館船橋)	佐藤 瑠紺	75
28	飯田 啓太	(長生)	宮本 大勢	63
29	小山 翔	(学館浦安)	小山 翔	62
30	成田 魁利	(八千代)	大西 晃司	60
31	大西 晃司	(麗澤)	池田 悠人	75
32	結城 陽	(渋谷幕張)	結城 陽	61
33	富永 航基	(船橋二和)	池田 悠人	60
34	池田 悠人	(学館浦安)	渡邉 裕輝	86
35	河野 翔	(学館浦安)	河野 翔	61
36	西塚 大貴	(千葉日大一)	仲條 駿輔	62
37	仲條 駿輔	(千葉英和)	政井 颯太	63
38	矢島 秀平	(長生)	宮野 秀都	61
39	宮野 秀都	(我孫子)	政井 颯太	64
40	政井 颯太	(学館浦安)	渡邉 裕輝	62
41	古山 立稀	(東京学館)	古山 立稀	64
42	村松 晃宙	(幕張総合)	渡邉 裕輝	64
43	養碩 健也	(敬愛大八日市場)	浅見 英知	76(4)
44	浅見 英知	(専修大松戸)	渡邉 裕輝	60
45	渡邉 裕輝	(秀明八千代)	高村 佑樹	60
46	奈良部 駿	(秀明八千代)	松尾 大翔	64
47	松尾 大翔	(学館浦安)	今井 大志	64
48	今井 大志	(市立稲毛)	菅谷 文宣	64
49	新井 健	(市立銚子)	菅谷 文宣	61
50	菅谷 文宣	(安房)	後藤 滉貴	61
51	後藤 滉貴	(八千代)	山本 侑弥	63
52	山本 侑弥	(日大習志野)	尾上 泰良	63
53	尾上 泰良	(幕張総合)	坪田 陽向	61
54	坪田 陽向	(柏陵)	大橋 高稀	62
55	大橋 高稀	(松戸六実)	露崎 翔太	62
56	露崎 翔太	(学館浦安)	清水 一輝	62
57	清水 一輝	(秀明八千代)	大森 大輔	64
58	大森 大輔	(船橋)	堀 凌我	64
59	堀 凌我	(拓大紅陵)	山宮 遼大	64
60	山宮 遼大	(麗澤)	小関 太一	64
61	小関 太一	(千葉敬愛)	蓮見 亮登	61
62	蓮見 亮登	(学館浦安)	田口 馨	63
63	田口 馨	(専修大松戸)	武井 優太	63
64	武井 優太	(幕張総合)	渥美 瑠成	63
65	渥美 瑠成	(東京学館)	伊川 隆也	63
66	伊川 隆也	(学館浦安)	伊藤 隆	63
67	伊藤 隆	(千葉英和)	寺園 純真	62
68	寺園 純真	(八千代松陰)	高橋 悠希	75
69	高橋 悠希	(市立千葉)	菊地 達朗	61
70	菊地 達朗	(麗澤)	松本 佳樹	61
71	松本 佳樹	(学館船橋)	渡辺 悠史	61
72	渡辺 悠史	(学館浦安)	藤原 駿太	63
73	藤原 駿太	(八千代)	中山 樹	63
74	中山 樹	(拓大紅陵)	中山 樹	63
75	中山 樹	(学館浦安)	八代 朋紀	60
76	八代 朋紀	(安房拓心)	松尾 圭都	76(4)
77	松尾 圭都	(千葉敬愛)	内藤 琳央	60
78	内藤 琳央	(学館船橋)	田沼 深哉	61
79	田沼 深哉	(幕張総合)	田村 正太郎	62
80	田村 正太郎	(桜林)	山中海斗	62
81	山中海斗	(八千代)	白清 健祐	63
82	白清 健祐	(東京学館)	塩野谷 隆一	64
83	塩野谷 隆一	(専修大松戸)	泉 里空	60
84	泉 里空	(学館浦安)	長谷川 陽平	60
85	長谷川 陽平	(八千代)	横手 亮聡	60
86	横手 亮聡	(東海大望洋)	関向 航太	61
87	関向 航太	(千葉西)	宿谷 直輝	60
88	宿谷 直輝	(千葉日大一)	高村 佑樹	60
89	高村 佑樹	(学館浦安)		